

Isoliertes Rohrsystem IsoPipe®



Die innovative Alternative zur Wickelfalzrohr-Installation mit nachträglicher Wärmedämmung.

Das isolierte Rundrohrsystem IsoPipe®

- verhindert Kondensatbildung,
- besitzt eine glatte, schallabsorbierende Innenfläche und ist leicht zu reinigen,
- spart enorm an Montagezeit,
- ist die ideale Lösung für die Außen- und Fortluftführung.

Verlegung

- Alle IsoPipe® Formteile, Bögen, Wand- und Dachdurchführungen sind genau aufeinander abgestimmt und werden einfach ineinander gesteckt. IsoPipe® ist schnell montiert: Gegenüber dem Einsatz von isoliertem Wickelfalzrohr ergibt sich eine Arbeitszeiterparnis von bis zu 70 %.

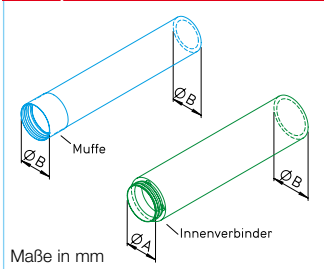
Eigenschaften

Alle Leitungsteile sind voll isoliert und bestehen aus dampfdichtem, antistatischem EPE. Schwer entflammbar nach Brandklasse B1. Fördermitteltemperatur von -25 bis +80 °C. $\lambda = 0,04 \text{ W/mK}$, $d = 16 \text{ mm}$.

Leitungs-Konzeption und Montage

- IsoPipe® ist speziell für die Außen- und Fortluftleitung bzw. die Zu- und Abluftleitung im Keller- und Kaltbereich einer KWL®-Anlage geeignet.
- Für Volumenströme von bis zu 500 m³/h einsetzbar.
- IsoPipe® ist stoßfest, besonders leicht und kann einfach mit einem Messer auf die gewünschte Länge eingekürzt werden.

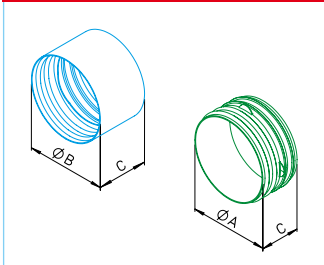
IsoPipe® Rohr



IsoPipe®	Ø 125 mm				Ø 160 mm				Ø 180 mm			
	Type	Best.- Nr.	Maße in mm		Type	Best.- Nr.	Maße in mm		Type	Best.- Nr.	Maße in mm	
Rohr mit Muffe	IP 125/2000 ¹⁾	09406	—	157	—	—	—	—	—	—	—	—
Rohr mit Innenverbinder	—	—	—	—	IP 160/2000 ²⁾	09447	160	192	IP 180/2000 ³⁾	09448	180	212

¹⁾ VE = 8 x 2 m ²⁾ VE = 6 x 2 m ³⁾ VE = 4 x 2 m

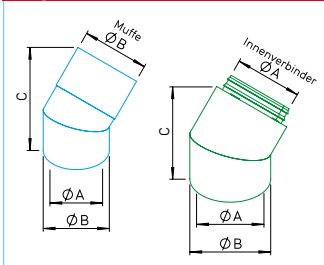
Muffe / Innenverbinder



IsoPipe®	Ø 125 mm					Ø 160 mm					Ø 180 mm				
	Type	Best.- Nr.	Maße in mm			Type	Best.- Nr.	Maße in mm			Type	Best.- Nr.	Maße in mm		
Verbindungsmuffe	IP-MU 125	09394	—	157	104	—	—	—	—	—	—	—	—	—	
Innenverbinder	—	—	—	—	—	IP-IV 160	09453	160	—	80	IP-IV 180	09454	180	—	80

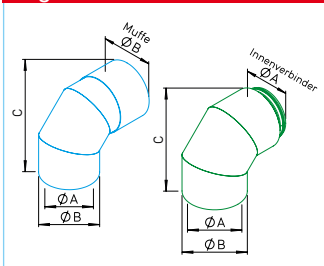
Aus Kunststoff.

Bogen 45°

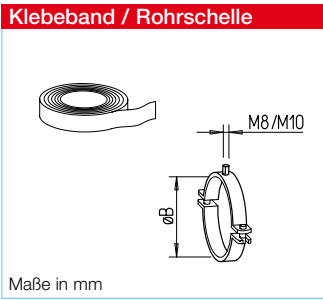


IsoPipe®	Ø 125 mm					Ø 160 mm					Ø 180 mm				
	Type	Best.- Nr.	Maße in mm			Type	Best.- Nr.	Maße in mm			Type	Best.- Nr.	Maße in mm		
Bogen 45° mit Muffe	IP-B 125/45	09399	125	157	255	—	—	—	—	—	—	—	—	—	
Bogen 45° m. Innenverbinder	—	—	—	—	—	IP-B 160/45	09449	160	192	242	IP-B 180/45	09450	180	212	256

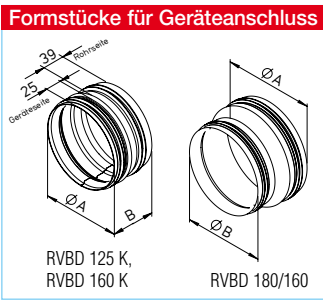
Bogen 90°



IsoPipe®	Ø 125 mm					Ø 160 mm					Ø 180 mm				
	Type	Best.- Nr.	Maße in mm			Type	Best.- Nr.	Maße in mm			Type	Best.- Nr.	Maße in mm		
Bogen 90° mit Muffe	IP-B 125/90	09398	125	157	239	—	—	—	—	—	—	—	—	—	
Bogen 90° m. Innenverbinder	—	—	—	—	—	IP-B 160/90	09451	160	192	272	IP-B 180/90	09452	180	212	292

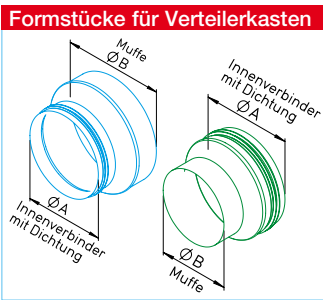


IsoPipe®	Ø 125 mm			Ø 160 mm			Ø 180 mm		
	Type	Best.- Nr.	Maße in mm Ø B	Type	Best.- Nr.	Maße in mm Ø B	Type	Best.- Nr.	Maße in mm Ø B
Klebeband, isoliert, 50 x 3 mm, 15 lfd. m	IP-KLB	09643		IP-KLB	09643		IP-KLB	09643	
Rohrschelle	IP-S 125	09395	157	IP-S 160	09392	192	IP-S 180	09421	212



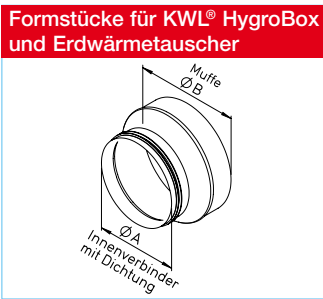
IsoPipe®	Ø 125 mm			Ø 160 mm			Ø 180 mm		
	Type	Best.- Nr.	Maße in mm Ø A B	Type	Best.- Nr.	Maße in mm Ø A B	Type	Best.- Nr.	Maße in mm Ø A Ø B
Verbinder mit Dichtung für Anschluss an KWL®-Geräte									
– mit Muffe DN 125	RVBD 125 K ¹⁾	03414	125 70	—	—		—	—	
– mit Muffe DN 160	—	—		RVBD 160 K ²⁾	03415	160 70	RVBD 180/160 ²⁾	09589	180 160

Alle Formstücke aus verzinktem Stahlblech.
¹⁾ Passend zu KWL EC 170 W, KWL EC 200 W, KWL EC 300 W und KWL EC 220 D.
²⁾ Passend zu KWL EC 500 W und KWL EC 340 D.



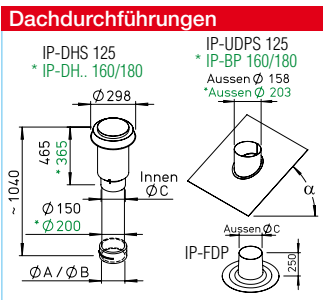
IsoPipe®	Ø 125 mm			Ø 160 mm			Ø 180 mm		
	Type	Best.- Nr.	Maße in mm Ø A Ø B	Type	Best.- Nr.	Maße in mm Ø A Ø B	Type	Best.- Nr.	Maße in mm Ø A Ø B
Formstück für Anschluss an Verteilerkästen									
– mit Stutzen DN 125	Direkter Rohranschluss			IP-ARZ 125/160	09458	160 125	—	—	
– mit Stutzen DN 160	IP-ARZ 160/125	09358	125 160	Direkter Rohranschluss			IP-ARZ 160/180	09459	180 160
– mit Stutzen DN 180	IP-ARZ 180/125	09360	125 180	IP-ARZ 180/160	09455	160 180	Direkter Rohranschluss		

Alle Formstücke aus verzinktem Stahlblech.



IsoPipe®	Ø 125 mm			Ø 160 mm			Ø 180 mm		
	Type	Best.- Nr.	Maße in mm Ø A Ø B	Type	Best.- Nr.	Maße in mm Ø A Ø B	Type	Best.- Nr.	Maße in mm Ø A Ø B
Formstück für Anschluss an KWL® HygroBox									
– KWL HB 250, Stutzen DN 160	IP-ARZ 160/125	09358	125 160	Direkter Rohranschluss			—	—	
– KWL HB 500, Stutzen DN 250	—	—		IP-ARZ 250/160	09590	160 250	IP-ARZ 250/180	09591	180 250
Formstück für Anschluss an Erdwärmetauscher									
– LEWT, Stutzen DN 200	IP-ARZ 200/125	09359	125 200	IP-ARZ 200/160	09456	160 200	IP-ARZ 200/180	09457	180 200
– SEWT, Stutzen DN 180	IP-ARZ 180/125	09360	125 180	IP-ARZ 180/160	09455	160 180	Direkter Rohranschluss		

Alle Formstücke aus verzinktem Stahlblech.



IsoPipe®	Ø 125 mm			Ø 160 mm			Ø 180 mm		
	Type	Best.- Nr.	Maße in mm Ø B Ø C	Type	Best.- Nr.	Maße in mm Ø B Ø C	Type	Best.- Nr.	Maße in mm Ø A Ø C
Dachdurchführungen, bestehend aus Haube und Pfanne*									
– Dachhaube schwarz	IP-DHS 125	03541	157 160	IP-DHS 160	03542	192 210	IP-DHS 180	03542	180 210
inklusive Rohr rot	—	—		IP-DHR 160	03543	192 210	IP-DHR 180	03543	180 210
– Dachpfanne für Schrägdächer, mit Bleirand	IP-UDPS 125	03546	α 25°– 45°	IP-BP 160/25	09384	α 20°– 30°	IP-BP 180/25	09384	α 20°– 30°
	—	—		IP-BP 160/35	09385	α 30°– 40°	IP-BP 180/35	09385	α 30°– 40°
	—	—		IP-BP 160/45	09386	α 40°– 50°	IP-BP 180/45	09386	α 40°– 50°
– Dachpfanne f. Flachdach	IP-FDP 125	03544	— 158	IP-FDP 160	03545	— 203	IP-FDP 180	03545	— 203

* Dachhauben und -pfannen bitte jeweils separat bestellen.



IsoPipe®	Ø 125 mm			Ø 160 mm			Ø 180 mm		
	Type	Best.- Nr.	Maße in mm	Type	Best.- Nr.	Maße in mm	Type	Best.- Nr.	Maße in mm
Flexibler Rohrschalldämpfer, aus Aluminiumrohr									
Länge ca. 1 m, elastisch	SDE 125	00789		SDE 160	00790		SDE 180	00499	