

Alle Maße in mm

■ Beschreibung für alle Typen

□ Gehäuse

Aus verzinktem Stahlblech, Typen HQ und HW mit zusätzlicher Zweischicht-Lackierung in papyrusweiß.

□ Lauftrad

Hochleistungs-Charakteristik mit profilierten Schaufeln aus Kunststoff, dynamisch ausgewuchtet.

□ Antrieb

Geschlossenes Gehäuse aus Aluminium-Druckguss. Schutzart IP 54, kugelgelagert. Wartungs- und funktionsfrei. Wicklung mit Feuchtschutzimprägnierung. Max. Fördermitteltemperatur siehe Typentabelle.

□ Motorschutz

Durch eingebaute Thermokontakte mit der Wicklung in Reihe verdrahtet, selbsttätig aus- und nach erfolgter Abkühlung wieder einschaltend.

□ Elektrischer Anschluss

Serienmäßiger Klemmenkasten (IP 54) an Motorrückseite. Bei HRF zusätzlich außen am Rohr.

□ Schutzgitter

Bei HQ und HW aus pulverbeschichtetem Stahl, bei HS aus Kunststoff. DIN EN ISO 13857 entsprechend.

□ Leistungsregelung

Alle Typen sind durch Spannungsreduzierung (elektronisch oder mittels Trafo) regelbar. Die Förderleistungen sind aus dem Kennlinienfeld ersichtlich.

□ Wendebetrieb

Alle Typen sind mittels DSEL-Schalter reversierbar. In anormaler Förderrichtung Leistungsreduzierung um ca. 1/3.

□ Einbau

In jeder Lage möglich, jedoch einsatzabhängig evtl. Kondenswasserbohrungen beachten.

□ Geräuschwerte

Siehe Kennlinienfeld. Angegeben sind Schalleistung und Schalldruck in 1 m Abstand unter Freifeldbedingungen, für mittleren Betriebspunkt saug-/druckseitig. Geräuschmissionen und Raumakustik siehe Seiten 10 f.

■ Hinweis Seite

Techn. Beschreibung	154
Auswahltabelle	155
Projektierungshinweise	10 ff.

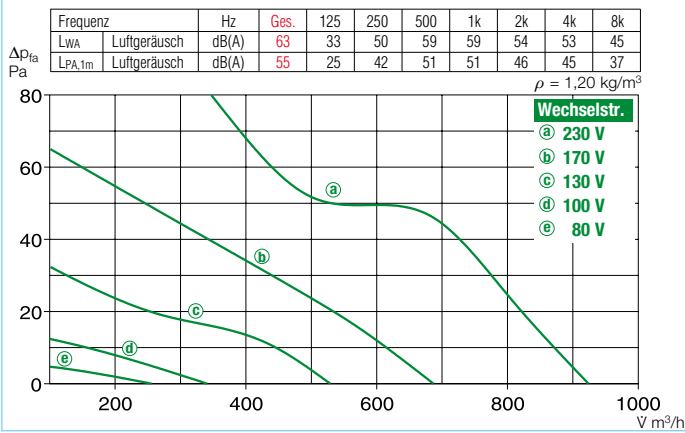
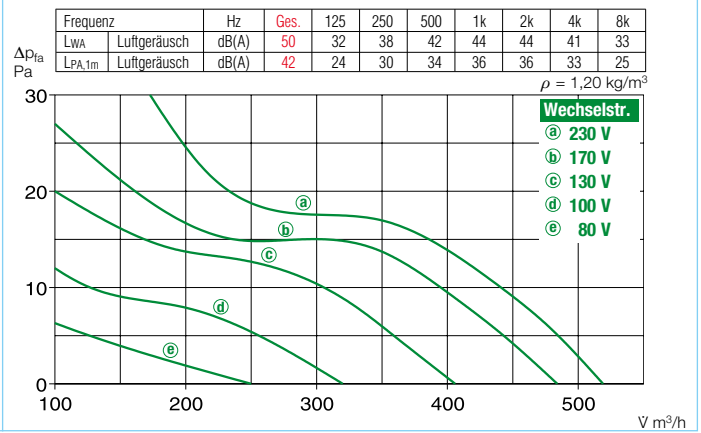
Sonderausführung

Abweichende Spannung, Schutzart, Luftförderrichtung, höhere Fördermitteltemperatur, Säureschutz und Lauftrad in anderen Materialien auf Anfrage.

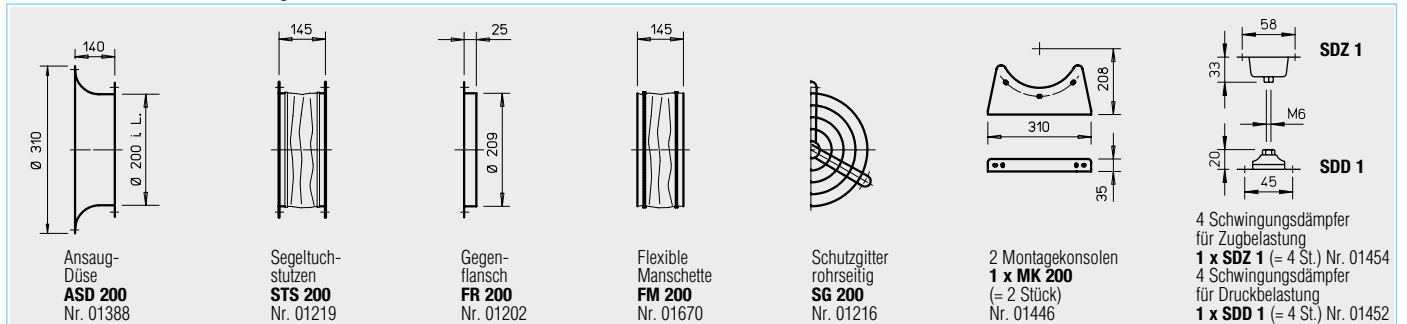
Die technischen Hinweise auf S. 15 ff. sind unbedingt zu beachten.

Drehzahl min ⁻¹	Förderleistung V m ³ /h	Leistungs- aufnahme W	Stromaufnahme bei Nenn- spannung A	Stromaufnahme max. bei Regelung A	Anschluss Schalt- plan Nr.	max. Fördermitteltemp. bei Nenn- spannung Regelung +°C		Gewicht netto ca. kg	Bautype							
						HQ inkl. Schutzgitter	Bestell- Nr.		HW inkl. Schutzgitter	Bestell- Nr.	HS inkl. Schutzgitter	Bestell- Nr.	HRF	Bestell- Nr.		
Einphasen-Wechselstrom, 230 Volt, 50 Hz, Kondensatormotor, Schutzart IP 54																
1360	520	25	0,11	0,11	439 ¹⁾	60	40	3,8	HQW 200/4	07537	HWW 200/4	07538	HSW 200/4	07502	HRFW 200/4¹⁾	07540
2250	930	66	0,26	0,31	439 ¹⁾	40	40	2,7	HQW 200/2	00960	—	—	HSW 200/2	07503	HRFW 200/2¹⁾	00199

¹⁾ Type HRFW: Anschluss nach Schaltplan-Nr. 962.

200/2

200/4


Zubehör für HRF Beschreibung siehe Seite 250 ff.



Axial- und VAR-Ventilatoren

Weiteres Zubehör	Seite
Verlängerungshülse zu HS Type VH 200 Best.-Nr. 01349 Zylindrisches Rohrstück, Stahl verzinkt, 15 cm lang.	
Filter und Schalldämpfer	455 ff.
Verschlussklappen und Lüftungsgitter	533 ff.
Drehzahlsteller, Regler und Schalter	571 ff.

Trafo-Drehzahlsteller 5-stufig	Elektronischer Drehzahlsteller, stufenlos unterputz/auflputz	Wendeschalter	Elektronischer Drehzahlsteller mit Wendeschalter
Type Best.-Nr.	Type Best.-Nr.	Type Best.-Nr.	Type Best.-Nr.
TSW 0,3 03608	ESU 1/ESA 1 00236/00238	DSEL 2 01306	BSX 00240
TSW 0,3 03608	ESU 1/ESA 1 00236/00238	DSEL 2 01306	BSX 00240