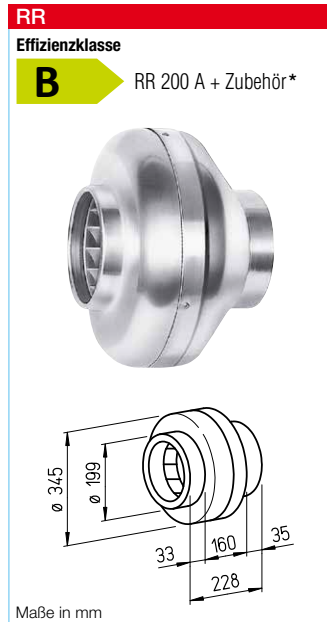


**Zur Förderung mittlerer und kleinerer Luftvolumen gegen hohe Widerstände.**

Speziell für direktes Zwischensetzen in Rohrsysteme konzipiert. Hohe Druckleistung zur Überwindung von Reibungs-, Umlenkverlusten sowie Aggregatwiderständen. Für vielseitige Anwendungen im Gewerbe-, Industrie- und Wohnbereich.

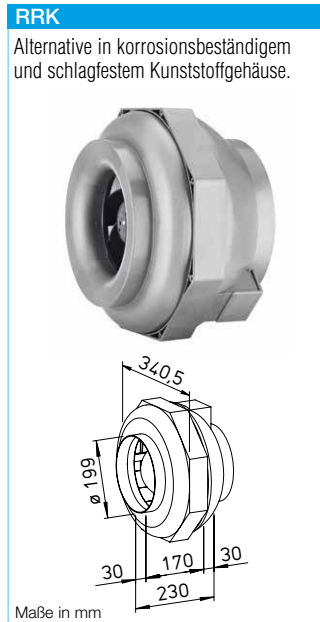
- **Besondere Eigenschaften**
- Geringer Platzbedarf und minimaler Bauaufwand, da geradlinige Durchströmung.
- Aufwändige Umlenkungen entfallen.
- Ansaug- und Ausblasstutzen entsprechen den Norm-Rohr-Ø.
- Leistungsanpassung durch 100%ige Drehzahlsteuerbarkeit.
- Einsetzbar in jeder Lage.
- Umfangreiches Zubehör.
- Aerodynamisch optimierte Gehäusegestaltung.

- **Gemeinsamkeiten**
- **Motor**  
Geschlossener, kugelgelagerter Außenläufermotor mit Feuchtschutz, Isolationsklasse F, für Dauerbetrieb, wartungs- und funktionsfrei.
- **Motorschutz**  
Durch eingebaute Thermokontakte mit der Wicklung in Reihe verdrahtet, selbsttätig aus- und nach erfolgter Abkühlung wieder einschaltend.
- **Montage**  
Ohne Einschränkungen in jeder Lage – waagrecht, senkrecht, schräg – durch entsprechenden Einbau für Be- oder Entlüftung verwendbar (Ausnahme: SVR darf nicht mit der ausschwenkbaren Motor-Laufrad-Einheit nach oben eingebaut werden). Zu Gunsten minimaler Geräusche Einbau ins Rohrsystem vorzugsweise entfernt vom zu lüftenden Raum.
- **Geräusch**  
Siehe Seite 373.

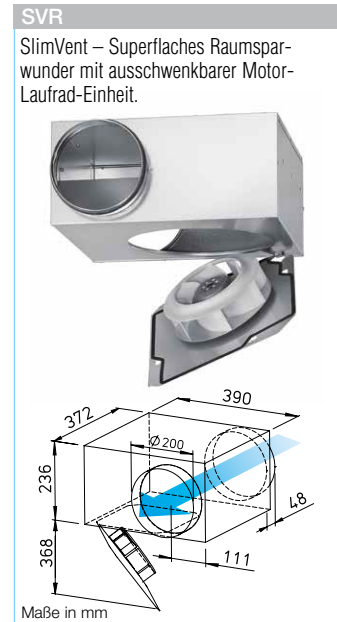


- **Beschreibung RR**
- **Gehäuse**  
Aus verzinktem Stahlblech, robust für harte Einsatzbedingungen. Saug- und druckseitige Anschlussmaße auf Norm-Rohr-Ø abgestimmt.
- **Leistungsregelung**  
Von 0 – 100% mittels elektronischem Steller oder Stufenrafo (siehe Tabelle). Zweistufenbetrieb bei Type RR 200 A mittels Type DS 2/2 (Zubehör) möglich.  
**Type DS 2/2** Best.-Nr. 01267

- **Elektrischer Anschluss**  
Klemmenkasten (IP 54) außen am Gehäuse.
- **Laufrad**  
Radial, mit rückwärts gekrümmten Schaufeln aus Kunststoff. Direkt auf Motor gepresst und als Einheit dynamisch ausgewuchtet. Geräuscharm, hoher Wirkungsgrad.
- **Schutzart**  
Durch saug- und druckseitigen Einbau in ein Rohrsystem, das den Einfall von Regenwasser verhindert, ist IP 44 gegeben.



- **Beschreibung RRK**
- **Gehäuse**  
Alle Bauteile aus korrosions- und schlagfestem Kunststoff. Sechs eingebaute Leitschaufeln erhöhen zusätzlich den Wirkungsgrad. Farbe: Silbergrau.
- **Leistungsregelung**  
Von 0 – 100% mittels elektronischem Steller oder Stufenrafo (siehe Tabelle) möglich.
- **Elektrischer Anschluss**  
Klemmenkasten (IP 44) außen am Gehäuse.
- **Laufrad**  
Radial, mit rückwärts gekrümmten Schaufeln aus Kunststoff. Direkt auf Motor gepresst und als Einheit dynamisch ausgewuchtet. Geräuscharm, hoher Wirkungsgrad.
- **Schutzart**  
IP 44



- **Beschreibung SVR**
- **Gehäuse**  
Flaches Gehäuse in kompakter Bauweise aus verzinktem Stahlblech. Saug- und druckseitig mit Anschlussstutzen und Lippendichtung für Norm-Rohr-Ø. Die ausschwenkbare Motor-Laufrad-Einheit erlaubt Revision und Reinigung ohne Demontage von Anlagebauteilen. Der Ausschwenkbereich ist bei der Revisionsöffnung zu beachten.
- **Leistungsregelung**  
Von 0 – 100% mittels elektronischem Steller oder Stufenrafo (siehe Tabelle).
- **Elektrischer Anschluss**  
Klemmenkasten (IP 54) an ausgeführtem Kabel montiert.
- **Laufrad**  
Energiesparendes Radiallaufrad mit rückwärts gekrümmten Schaufeln aus hochwertigem Kunststoff. Für geräuscharmen Lauf dynamisch ausgewuchtet.
- **Schutzart**  
Bei abgeschlossenem Rohrsystem IP 44.

Type	Bestell-Nr.	Förderleistung freiblasend V m³/h	Nenn- drehzahl min⁻¹	Schalldruck Gehäuse- abstrahlung db(A) in 1 m	Leistungs- aufnahme W	Stromaufnahme bei Nenn- spannung A	bei Regelung A	Anschluss nach Schaltplan Nr.	max. Fördermitteltemp. bei Nenn- spannung +°C	bei Regelung +°C	Gewicht netto ca. kg	Trafo- Drehzahlsteller 5-stufig Type	Bestell.-Nr.	Elektronischer <sup>2)</sup> Drehzahlsteller, stufenlos unterputz / aufputz Type	Bestell.-Nr.
<b>Type RR, Einphasen-Wechselstrom, 230 V, 50 Hz, Kondensatormotor, IP 44 (Type RR 200 B, IP 33)</b>															
RR 200 A <sup>1)</sup>	05658	930 <sup>1)</sup> /760	2580 <sup>1)</sup> /1830	47	115 <sup>1)</sup> /85	0,51 <sup>1)</sup> /0,39	0,51	934.1	60	60	4,6	TSW 1,5	01495	ESU 1 / ESA 1	00236 / 00238
RR 200 B	05659	980	2750	44	145	0,63	0,78	508	70	60	5,0	TSW 1,5	01495	ESU 1 / ESA 1	00236 / 00238
<b>Type RRK, Einphasen-Wechselstrom, 230 V, 50 Hz, Kondensatormotor, IP 44</b>															
RRK 200	05977	930	2297	40	102	0,45	0,45	508	70	60	3,8	TSW 1,5	01495	ESU 1 / ESA 1	00236 / 00238
<b>Type SVR, Einphasen-Wechselstrom, 230 V, 50 Hz, Kondensatormotor, IP 33</b>															
SVR 200 K	02673	980	2730	57	154	0,67	0,81	508	70	50	8,4	TSW 1,5	01495	ESU 1 / ESA 1	00236 / 00238

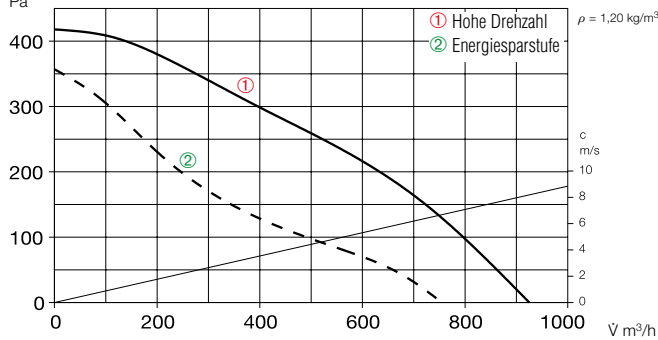
<sup>1)</sup> Type mit hoher Drehzahl; serienmäßig mit zusätzlicher Energiesparstufe (siehe Kennlinienfeld).

<sup>2)</sup> In geräuschrelevanten Fällen sind Trafo-Steuergeräte vorzusehen. Elektronische Phasenanschnitts-Steuerung kann störendes Magnetisierungsbrummen erzeugen.

\* Siehe ErP-Produktdatenblatt auf [www.HeliosSelect.de](http://www.HeliosSelect.de).

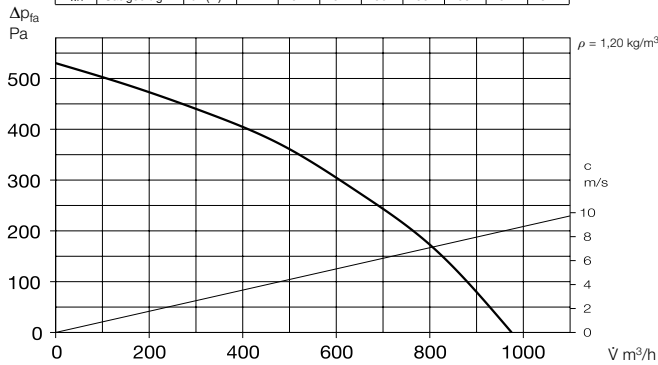
### RR 200 A

Frequenz	Hz	Ges.	125	250	500	1k	2k	4k	8k	
L <sub>WA</sub> Abstrahlung		dB(A)	54	31	42	46	50	47	48	34
L <sub>WA</sub> Saugseitig		dB(A)	72	60	64	67	66	64	65	55



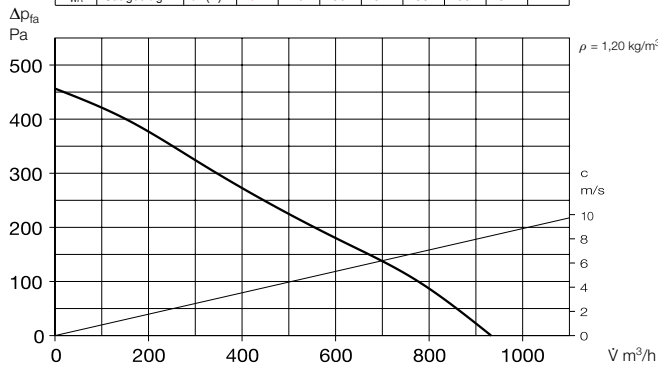
### RR 200 B

Frequenz	Hz	Ges.	125	250	500	1k	2k	4k	8k	
L <sub>WA</sub> Abstrahlung		dB(A)	52	34	41	46	48	44	44	35
L <sub>WA</sub> Saugseitig		dB(A)	74	62	67	69	66	63	62	57



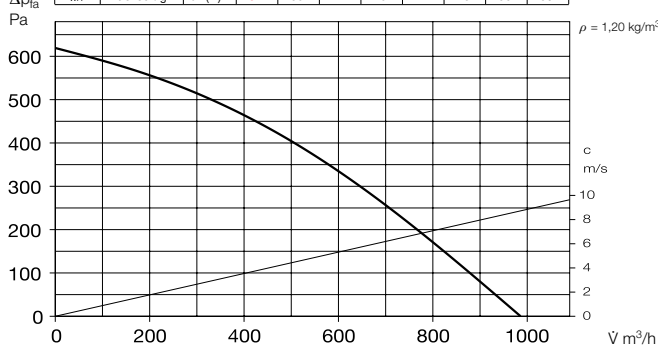
### RRK 200

Frequenz	Hz	Ges.	125	250	500	1k	2k	4k	8k	
L <sub>WA</sub> Abstrahlung		dB(A)	47	37	37	42	41	40	32	25
L <sub>WA</sub> Saugseitig		dB(A)	64	46	56	57	58	54	47	



### SVR 200 K

Frequenz	Hz	Ges.	125	250	500	1k	2k	4k	8k	
L <sub>WA</sub> Abstrahlung		dB(A)	65	47	62	61	53	48	42	36
L <sub>WA</sub> Saugseitig		dB(A)	78	65	74	73	65	63	60	57
L <sub>WA</sub> Druckseitig		dB(A)	82	69	77	79	71	70	66	63

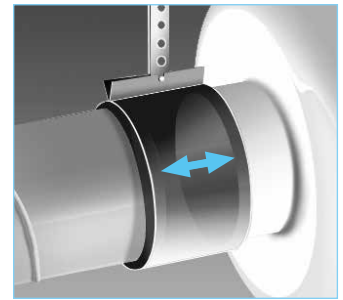


### Zubehör

#### Befestigungs-Verbindungs-manschetten

**Type BM 200** Best.-Nr. 05078

Für Körperschallfreie Verbindung von Ventilator und Rohrleitung und zur Abhängung (1 Satz = 2 Stück). Bei Montage Lüftungsrohr und Ventilatorstützen mit Distanz montieren und Manschette umlegen.



#### Montagekonsole für RR

**Type MK 4** Best.-Nr. 05824

#### Montagekonsole für RRK

**Type MK 2** Best.-Nr. 05822

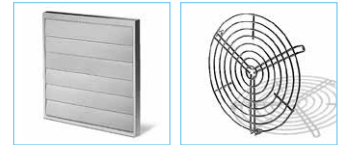
Aus verzinktem Stahlblech.



#### Außenwand-Verschlussklappe

**Type VK 200** Best.-Nr. 00758

Aus Kunststoff, hellgrau.



#### Außenwand-Abdeckgitter

**Type RAG 200** Best.-Nr. 00750

Aus Kunststoff, hellgrau.



#### Schutzgitter

**Type SGR 200** Best.-Nr. 05066

Zur saug- und druckseitigen Montage. Aus Stahl, verzinkt.



#### Rohrverschlussklappe

**Type RSK 200** Best.-Nr. 05074

Selbsttätig, aus Metall.



#### Flexibler Telefonie-Schalldämpfer

**Type FSD 200** Best.-Nr. 00679

Aus Aluminiumrohr mit beidseitigen Steckstutzen. Schalldämmung 50 mm stark, Baulänge 1 m.

#### Luftfilter-Box

**LFBR 200 G4<sup>1)</sup>** Best.-Nr. 08579

**LFBR 200 F7<sup>1)</sup>** Best.-Nr. 08533

Luftfilter mit großer Fläche, zum Einbau in den Rohrverlauf.



#### Elektro-Heizregister

**EHR-R 1,2/200** 1,2 kW Nr.09436

**EHR-R 2/200** 2,0 kW Nr.09437

**EHR-R 5/200** 5,0 kW Nr.08711

– mit integrierter Temp.-Regelung

**EHR-R 5/200 TR** 5,0 kW Nr.05295

Raum- bzw. Kanalfühler (TFK/TFR, Zubehör) erforderlich.



#### Temperatur-Regelsystem für Elektro-Heizregister EHR-R

**Type EHS** Best.-Nr. 05002

#### Warmwasser-Heizregister

**Type WHR 200** Best.-Nr. 09482

Kompakter Wärmetauscher zum Einbau ins Rohrsystem.



#### Temperatur-Regelsystem für Warmwasser-Heizregister

**Type WHST 300 T38** Nr. 08817



<sup>1)</sup> Detaillierte Beschreibung siehe Produktseite.