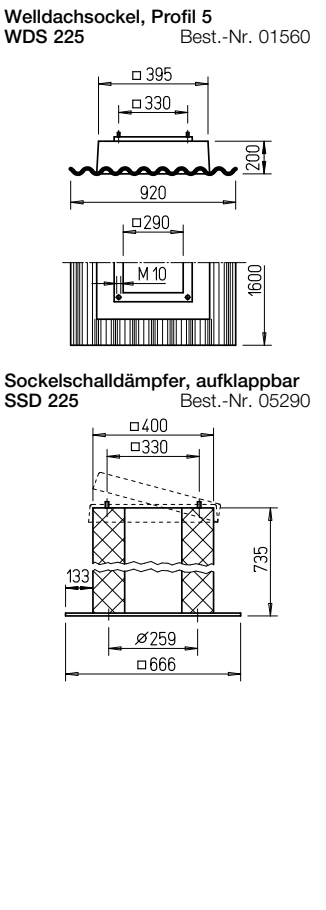
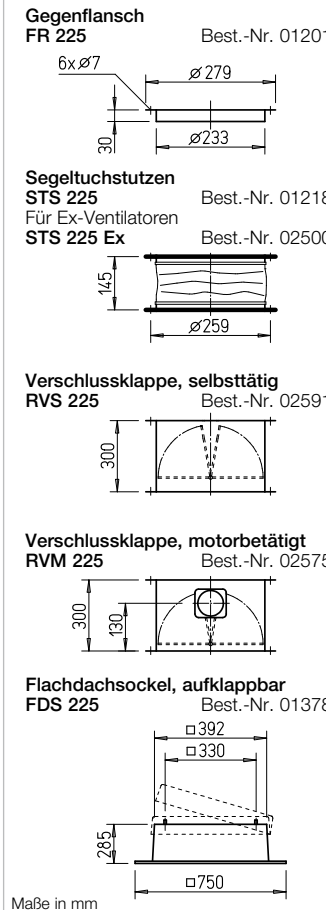


Maße Zubehör für RD / VD



Beschreibung RD

Horizontal ausblasender Dachventilator mit wirkungsgradoptimiertem Aluminiumgehäuse und neu entwickeltem Hochleistungs-Radial-Laufrad.

Beschreibung VD

Vertikal ausblasender Dachventilator mit wirkungsgradoptimiertem Aluminiumgehäuse und neu entwickeltem Hochleistungs-Radial-Laufrad.

Beschreibung aller Baureihen

- **Gehäuse**
 Gehäuse aus seewasserbeständigem Aluminium mit integriertem Eingriffsschutz. Motortrageplatte und Grundplatte mit Einströmdüse aus verzinktem Stahl (Einströmdüse Ex-Ausführung aus Aluminium). Grundplatte mit Gewindeschrauben zum Befestigen von saugseitigem Zubehör (Lochbild nach DIN 24155).
- **Laufrad**
 Hochleistungs-Radial-Laufrad mit rückwärts gekrümmten Schaufeln aus verzinktem Stahlblech (Ex-Ausführung aus Aluminium). Dynamisch gewuchtet nach DIN ISO 21940-11 – Gütestufe 6.3.
- **Antrieb**
 Drehzahlsteuerbarer Außenläufermotor in geschlossener Bauart in IP 44. Kugelgelagert mit Feuchtschutzisolation. Wartungs- und funkstörungsfrei.
- **Motorschutz**
 Durch eingebaute Thermokontakte, die mit der Wicklung in Reihe geschaltet sind und bei zu hoher Motortemperatur selbsttätig aus- und nach erfolgter Abkühlung wieder einschalten. Ex-Ausführung mit thermischem Motorschutz durch eingebaute Kaltleiter.
- **Elektrischer Anschluss**
 An außenliegendem Klemmenkasten in Schutzart IP 65. Revisionsschalter optional erhältlich (siehe Zubehör).

- **Schutzgitter**
 Serienmäßig an der Ausblasseite entsprechend DIN EN ISO 13857.

- **Leistungsregelung**
 Alle Typen sind im Bereich von 0 – 100 % stufenlos durch elektronische Drehzahlsteller oder fünfstufige Steuergeräte drehzahlregelbar. Zuordnung siehe Typentabelle.

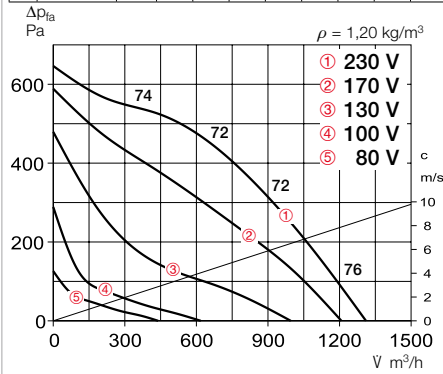
- **Lieferweise**
 Anschlussfertige Geräte, komplett vormontiert im Versandkarton.

- **Geräusch**
 Oberhalb des Kennlinienfeldes sind Summenpegel und Spektrum für:
 Schalleistung saugseitig
 Schalleistung ausblasseitig genannt.
 Das Abstrahlgeräusch waagrecht als Schalldruck in 4 m (Freifeldbedingungen) wird zusätzlich in der Typentabelle genannt.

Hinweise	Seite
Projektierungshinweise	10 ff.
Technische Beschreibung	495 f.
Auswahltabelle	497 f.
Zubehör, Details	555 f.
Drehzahlsteller, Regler und Schalter	595 ff.

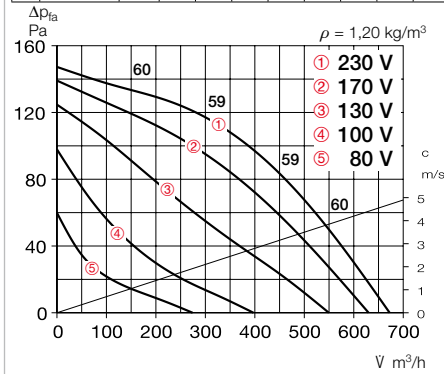
Kennlinien RDW 225/2

Frequenz	Hz	Ges.	125	250	500	1k	2k	4k	8k
L _{WA} Saugseitig	dB(A)	70	48	63	64	64	63	59	51
L _{WA} Ausblasseitig	dB(A)	72	50	62	66	67	65	62	56



Kennlinien RDW 225/4

Frequenz	Hz	Ges.	125	250	500	1k	2k	4k	8k
L _{WA} Saugseitig	dB(A)	56	37	49	53	54	52	49	43
L _{WA} Ausblasseitig	dB(A)	59	37	49	53	54	52	49	43

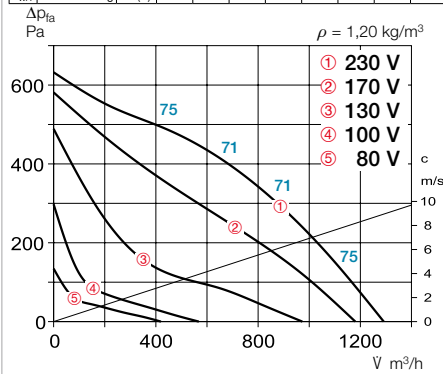


Type	Best.-Nr.	Drehzahl	Förderleistung freiblasend	Geräusch Schalldruck	Leistungs-aufnahme	Stromaufnahme bei Nennspannung	Stromaufnahme bei Regelung	Anschluss nach Schaltplan	max. Fördermitteltemp. bei Nennspannung	max. Fördermitteltemp. bei Regelung	Gewicht netto	Motorvollschutzgerät	Drehzahlsteller 5-stufig		
		min ⁻¹	m³/h	dB(A) in 4 m	W	A	A	Nr.	°C	°C	kg	Type	Best.-Nr.	Type	Best.-Nr.
Wechselstrom, 1~, 230 V, 50 Hz, Kondensatormotor, Schutzart IP 44															
RDW 225/4	07235	1340	650	43	43	0,2	0,2	923	70	70	7,8	—	—	TSW 1,5	01495
RDW 225/2	07234	2635	1330	58	208	0,9	1,0	923	70	70	8,3	—	—	TSW 1,5	01495
Ex Explosionsgeschützt, II 3G Ex h IIB + H₂ T3 Gc, Motor Ex nA, Drehstrom, 3~, 400 V, 50 Hz, Schutzart IP 44															
RDD 225/4 Ex ¹⁾	07239	1445	845	43	100	0,37	0,37	1156	40	40	9,5	MSA	01289	TSO 0,8	01500

1) Kennlinienfeld unter www.HeliosSelect.de.

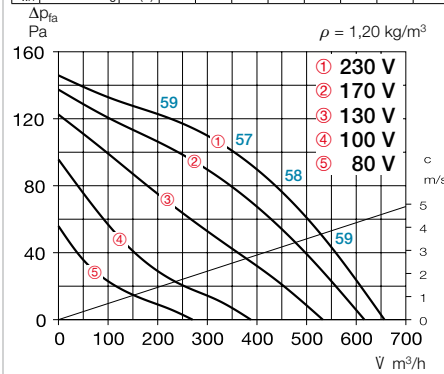
Kennlinien VDW 225/2

Frequenz	Hz	Ges.	125	250	500	1k	2k	4k	8k
L _{WA} Saugseitig	dB(A)	69	47	62	63	63	62	58	50
L _{WA} Ausblasseitig	dB(A)	71	49	61	65	66	64	61	55



Kennlinien VDW 225/4

Frequenz	Hz	Ges.	125	250	500	1k	2k	4k	8k
L _{WA} Saugseitig	dB(A)	56	34	49	50	50	49	45	37
L _{WA} Ausblasseitig	dB(A)	58	36	48	52	53	51	48	42



Type	Best.-Nr.	Drehzahl	Förderleistung freiblasend	Geräusch Schalldruck	Leistungs-aufnahme	Stromaufnahme bei Nennspannung	Stromaufnahme bei Regelung	Anschluss nach Schaltplan	max. Fördermitteltemp. bei Nennspannung	max. Fördermitteltemp. bei Regelung	Gewicht netto	Motorvollschutzgerät	Drehzahlsteller 5-stufig		
		min ⁻¹	m³/h	dB(A) in 4 m	W	A	A	Nr.	°C	°C	kg	Type	Best.-Nr.	Type	Best.-Nr.
Wechselstrom, 1~, 230 V, 50 Hz, Kondensatormotor, Schutzart IP 44															
VDW 225/4	07221	1340	640	42	43	0,2	0,2	923	70	70	8,0	—	—	TSW 1,5	01495
VDW 225/2	07196	2635	1295	56	208	0,9	1,0	923	70	70	8,3	—	—	TSW 1,5	01495
Ex Explosionsgeschützt, II 3G Ex h IIB + H₂ T3 Gc, Motor Ex nA, Drehstrom, 3~, 400 V, 50 Hz, Schutzart IP 44															
VDD 225/4 Ex ¹⁾	07237	1450	810	41	100	0,37	0,37	1156	40	40	9,5	MSA	01289	TSO 0,8	01500

1) Kennlinienfeld unter www.HeliosSelect.de.