



■ Laufrad
 Hochleistungs-Radial-Laufrad mit rückwärts gekrümmten Schaufeln aus Kunststoff (T120 und Ex-Ausführung aus Aluminium). Dynamisch gewuchtet nach DIN ISO 21940-11 – Güteklasse 6.3.

■ Antrieb
 Drehzahlsteuerbarer Außenläufermotor in geschlossener Bauart in IP 54 (Ex-Ausführung in IP 44). Flanschmotor mit Eigenbelüftung (T120-Ausführung) in IP 54. Kugelgelagert mit Feuchtigkeitsschutzisolation. Wartungs- und funktionsfrei.

■ Motorschutz
 Durch eingebaute Thermokontakte bzw. eingebaute Kaltleiter, die an ein Motorvollschutzgerät anzuklemmen sind. Zuordnung siehe Typentabelle.

■ Elektrischer Anschluss
 Ohne Gehäusedemontage, an außenliegendem Revisionschalter (Ex-Ausführung an Klemmenkasten) in Schutzart IP 65.

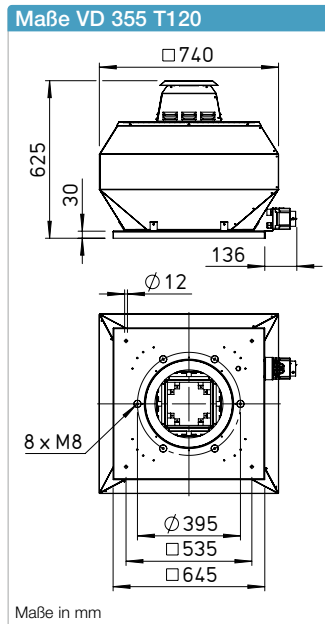
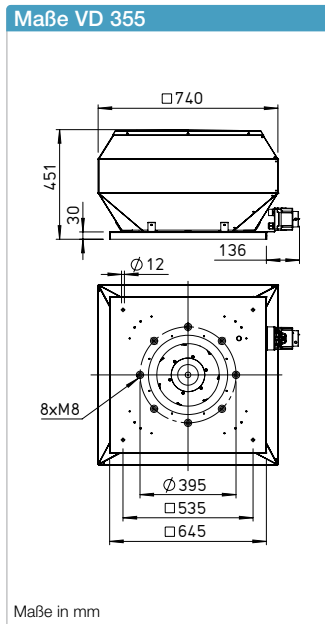
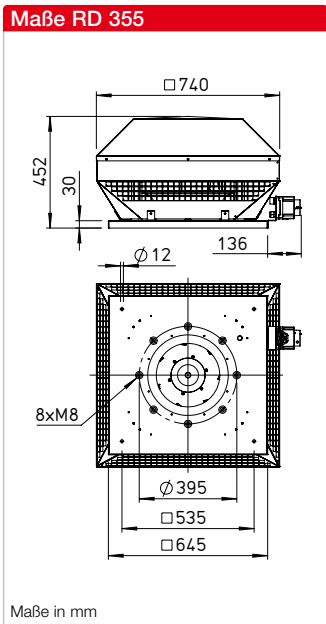
■ Schutzgitter
 Serienmäßig an der Ausblasseite entsprechend DIN EN ISO 13857.

■ Leistungsregelung
 Alle 1~ Typen sind im Bereich von 0 – 100 % stufenlos durch elektronische Drehzahlsteller oder fünfstufige Steuergeräte drehzahlregelbar. Alle 3~ Typen sind im Bereich von 0 – 100 % stufenlos mit einem Frequenzumrichter mit integriertem, allpolig wirksamen Sinusfilter (ausgenommen Ex-Ausführung) oder fünfstufigen Steuergeräten drehzahlregelbar. Zuordnung siehe Typentabelle.

■ Lieferweise
 Anschlussfertige Geräte, komplett vormontiert im Versandkarton.

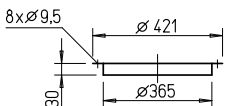
■ Geräusch
 Oberhalb des Kennlinienfeldes sind Summenpegel und Spektrum für:
 Schalleistung saugseitig
 Schalleistung ausblasseitig genannt.
 Das Abstrahlgeräusch waagrecht als Schalldruck in 4 m (Freifeldbedingungen) wird zusätzlich in der Typentabelle genannt. Haubenschalldämpfer siehe Zubehör.

Hinweise	Seite
Projektierungshinweise	10 ff.
Technische Beschreibung	495 f.
Auswahltabelle	497 f.
Zubehör, Details	555 f.
Drehzahlsteller, Regler und Schalter	595 ff.



Maße Zubehör für RD / VD*

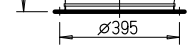
Gegenflansch FR 355 Best.-Nr. 01205



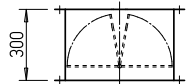
Segeltuchstutzen* STS 355 Best.-Nr. 01222

Für Ex-Ventilatoren

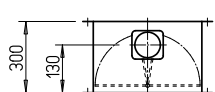
STS 355 Ex Best.-Nr. 02504



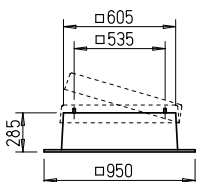
Verschlussklappe, selbsttätig RVS 355 Best.-Nr. 02595



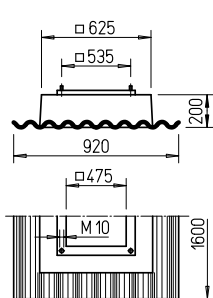
Verschlussklappe, motorbetätigt RVM 355 Best.-Nr. 02579



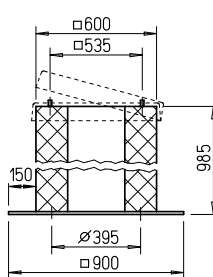
Flachdachsockel, aufklappbar FDS 355 Best.-Nr. 01380



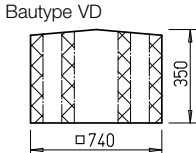
Welldachsockel, Profil 5 WDS 355 Best.-Nr. 01562



Sockenschalldämpfer, aufklappbar SSD 355 Best.-Nr. 05024



Haubenschalldämpfer HSDV 355 Best.-Nr. 07480
 nur für Bautype VD



Beschreibung RD

Horizontal ausblasender Dachventilator mit wirkungsgradoptimiertem Aluminiumgehäuse und neu entwickeltem Hochleistungs-Radial-Laufrad.

Beschreibung VD

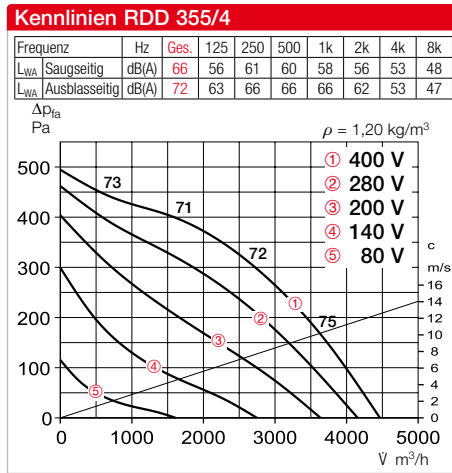
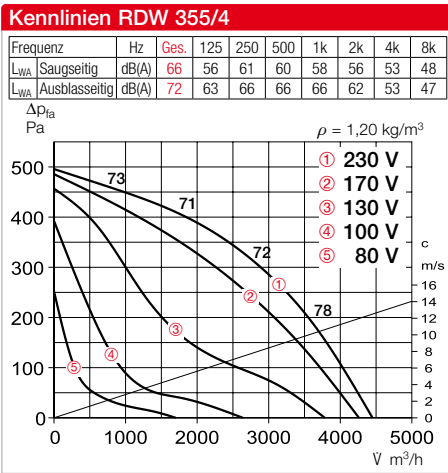
Vertikal ausblasender Dachventilator mit wirkungsgradoptimiertem Aluminiumgehäuse und neu entwickeltem Hochleistungs-Radial-Laufrad.

Beschreibung VD T120

Prädestiniert zur Förderung von Prozessluft bis +120 °C. Gekapselter Motor, außerhalb des Förderstromes liegend. Konform gemäß VDI 2052.

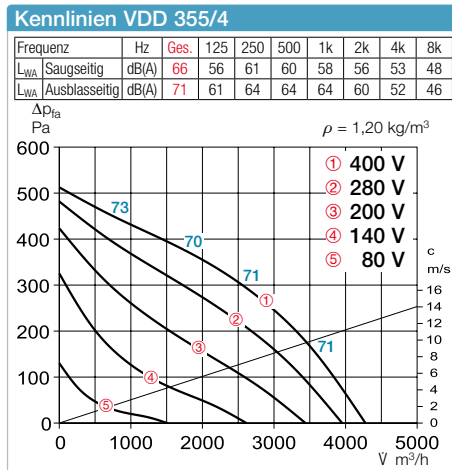
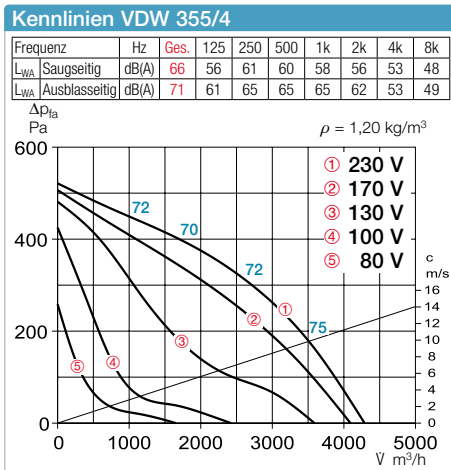
Beschreibung aller Baureihen

■ Gehäuse
 Gehäuse aus seewasserbeständigem Aluminium mit integriertem Eingriffsschutz. Motortrageplatte und Grundplatte mit Einströmdüse aus verzinktem Stahl (Einströmdüse Ex-Ausführung aus Aluminium). Grundplatte mit Gewindeschrauben zum Befestigen von saugseitigem Zubehör (Lochbild nach DIN 24155).



Type	Best.-Nr.	Drehzahl	Förderleistung freiblasend	Geräusch Schalldruck	Leistungs-aufnahme	Stromaufnahme bei Nennspannung	Stromaufnahme bei Regelung	Anschluss nach Schaltplan	max. Fördermitteltemp. bei Nennspannung	max. Fördermitteltemp. bei Regelung	Gewicht netto	Motorvollschutzgerät	Drehzahlsteller 5-stufig
		min ⁻¹	m ³ /h	dB(A) in 4 m	W	A	A	Nr.	°C	°C	kg	Type	Best.-Nr.
Wechselstrom, 1~, 230 V, 50 Hz, Kondensatormotor, Schutzart IP 54													
RDW 355/4	07323	1400	4480	55	520	2,55	3,4	1128	70	55	27,0	MW	01579 MWS 5 ²⁾ 01949
Drehstrom, 3~, 400 V, 50 Hz, Kurzschlussläufer, Schutzart IP 54													
RDD 355/4	07326	1350	4470	55	460	0,92	1,0	1129	60	60	25,0	MD	05849 RDS 2 ²⁾ 01315
Ex Ex Explosionsgeschützt, II 2G Ex h IIB + H₂ T3 Gb, Motor Ex e, Drehstrom, 3~, 400 V, 50 Hz, Schutzart IP 44													
RDD 355/4 Ex ¹⁾	07329	1345	4345	58	540	1,21	1,21	1157	40	40	25,0	MSA	01289 TSD 3 01502

1) Kennlinienfeld unter www.HeliosSelect.de. 2) beinhaltet Motorvollschutzgerät.



Type	Best.-Nr.	Drehzahl	Förderleistung freiblasend	Geräusch Schalldruck	Leistungs-aufnahme	Stromaufnahme bei Nennspannung	Stromaufnahme bei Regelung	Anschluss nach Schaltplan	max. Fördermitteltemp. bei Nennspannung	max. Fördermitteltemp. bei Regelung	Gewicht netto	Motorvollschutzgerät	Drehzahlsteller 5-stufig
		min ⁻¹	m ³ /h	dB(A) in 4 m	W	A	A	Nr.	°C	°C	kg	Type	Best.-Nr.
Wechselstrom, 1~, 230 V, 50 Hz, Kondensatormotor, Schutzart IP 54													
VDW 355/4	07317	1400	4300	54	520	2,55	3,4	1128	60	55	27,0	MW	01579 MWS 5 ²⁾ 01949
Drehstrom, 3~, 400 V, 50 Hz, Kurzschlussläufer, Schutzart IP 54													
VDD 355/4	07318	1350	4290	54	460	0,92	1,0	1129	60	60	25,5	MD	05849 RDS 2 ²⁾ 01315
Ex Ex Explosionsgeschützt, II 2G Ex h IIB + H₂ T3 Gb, Motor Ex e, Drehstrom, 3~, 400 V, 50 Hz, Schutzart IP 44													
VDD 355/4 Ex ¹⁾	07327	1350	4320	57	520	1,17	1,17	1157	40	40	25,5	MSA	01289 TSD 3 01502
T120 Drehstrom, 3~, 400 V, 50 Hz, Kurzschlussläufer, Schutzart IP 54													
VDD 355/4 T120 ¹⁾	07336	1400	4597	58	584	1,3	1,4	1264	120	100	34,0	MD	05849 RDS 4 ²⁾ 01316

1) Kennlinienfeld unter www.HeliosSelect.de. 2) beinhaltet Motorvollschutzgerät.

Dach-ventilatoren