

Horiz. ausblasend RD 400



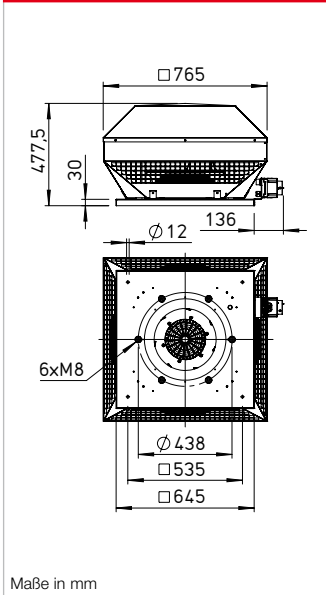
Vert. ausblasend VD 400



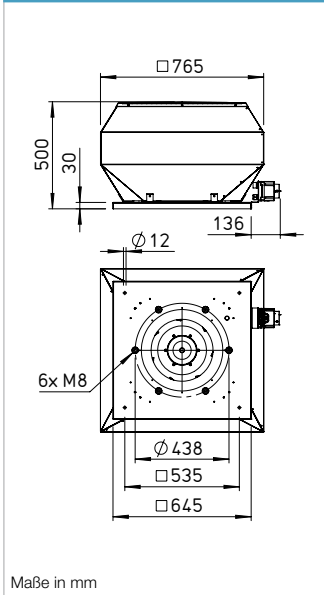
Vert. ausblasend VD 400 T120



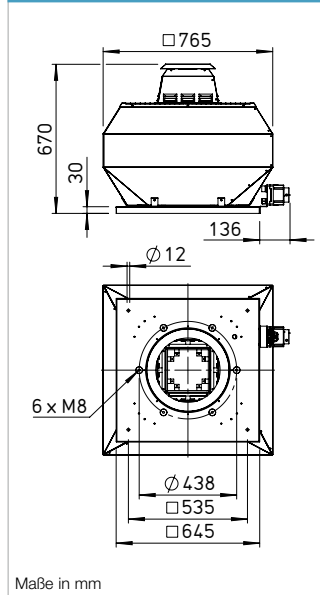
Maße RD 400



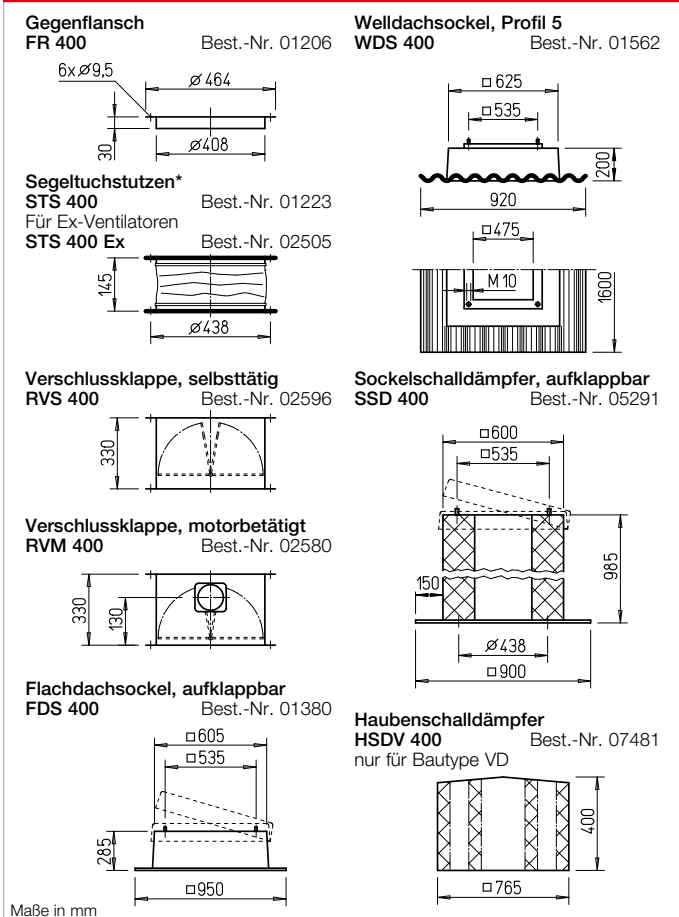
Maße VD 400



Maße VD 400 T120



Maße Zubehör für RD / VD*



Beschreibung RD

Horizontal ausblasender Dachventilator mit wirkungsgradoptimiertem Aluminiumgehäuse und neu entwickeltem Hochleistungs-Radial-Laufrad.

Beschreibung VD

Vertikal ausblasender Dachventilator mit wirkungsgradoptimiertem Aluminiumgehäuse und neu entwickeltem Hochleistungs-Radial-Laufrad.

Beschreibung VD T120

Prädestiniert zur Förderung von Prozessluft bis +120 °C. Gekapselter Motor, außerhalb des Förderstromes liegend. Konform gemäß VDI 2052.

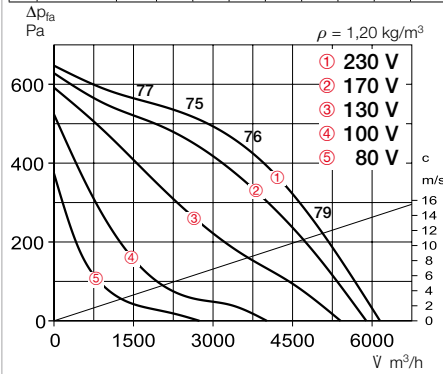
Beschreibung aller Baureihen

Gehäuse
 Gehäuse aus seewasserbeständigem Aluminium mit integriertem Eingriffsschutz. Motortrageplatte und Grundplatte mit Einströmdüse aus verzinktem Stahl (Einströmdüse Ex-Ausführung aus Aluminium). Grundplatte mit Gewindeschrauben zum Befestigen von saugseitigem Zubehör (Lochbild nach DIN 24155).

- Laufrad**
 Hochleistungs-Radial-Laufrad mit rückwärts gekrümmten Schaufeln aus Kunststoff (T120) und Ex-Ausführung aus Aluminium). Dynamisch gewuchtet nach DIN ISO 21940-11 – Güteklasse 6.3.
 - Antrieb**
 Drehzahlsteuerbarer Außenläufermotor in geschlossener Bauart in IP 54 (Ex-Ausführung in IP 44). Flanschmotor mit Eigenbelüftung (T120-Ausführung) in IP 54. Kugelgelagert mit Feuchtigkeitsschutzisolation. Wartungs- und funktionsfrei.
 - Motorschutz**
 Durch eingebaute Thermokontakte bzw. eingebaute Kaltleiter, die an ein Motorvollschutzgerät anzuklemmen sind. Zuordnung siehe Typentabelle.
 - Elektrischer Anschluss**
 Ohne Gehäusedemontage, an außenliegendem Revisionschalter (Ex-Ausführung an Klemmenkasten) in Schutzart IP 65.
 - Schutzgitter**
 Serienmäßig an der Ausblasseite entsprechend DIN EN ISO 13857.
 - Leistungsregelung**
 Alle 1~ Typen sind im Bereich von 0 – 100 % stufenlos durch elektronische Drehzahlsteller oder fünfstufige Steuergeräte drehzahlregelbar. Alle 3~ Typen sind im Bereich von 0 – 100 % stufenlos mit einem Frequenzumrichter mit integriertem, allpolig wirksamen Sinusfilter (ausgenommen Ex-Ausführung) oder fünfstufigen Steuergeräten drehzahlregelbar. Zuordnung siehe Typentabelle.
 - Lieferweise**
 Anschlussfertige Geräte, komplett vormontiert im Versandkarton.
 - Geräusch**
 Oberhalb des Kennlinienfeldes sind Summenpegel und Spektrum für:
 Schalleistung saugseitig
 Schalleistung ausblasseitig genannt.
 Das Abstrahlgeräusch waagrecht als Schalldruck in 4 m (Freifeldbedingungen) wird zusätzlich in der Typentabelle genannt. Haubenschalldämpfer siehe Zubehör.
- | Hinweise | Seite |
|--------------------------------------|---------|
| Projektierungshinweise | 10 ff. |
| Technische Beschreibung | 495 f. |
| Auswahltabelle | 497 f. |
| Zubehör, Details | 555 f. |
| Drehzahlsteller, Regler und Schalter | 595 ff. |

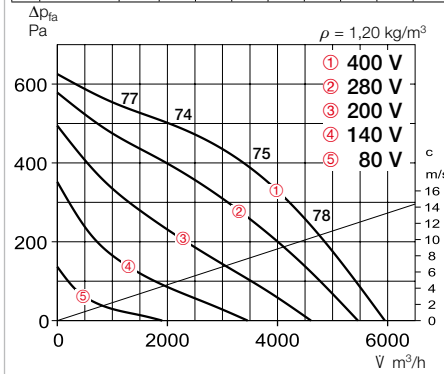
Kennlinien RDW 400/4

Frequenz	Hz	Ges.	125	250	500	1k	2k	4k	8k
L _{WA} Saugseitig	dB(A)	71	61	65	66	63	62	56	52
L _{WA} Ausblasseitig	dB(A)	76	55	62	62	60	50	39	



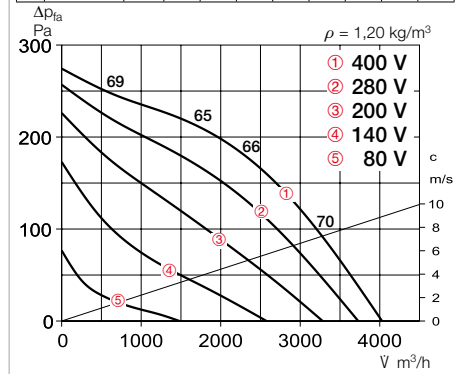
Kennlinien RDD 400/4

Frequenz	Hz	Ges.	125	250	500	1k	2k	4k	8k
L _{WA} Saugseitig	dB(A)	70	60	64	65	62	61	55	51
L _{WA} Ausblasseitig	dB(A)	75	55	62	62	62	59	50	39



Kennlinien RDD 400/6

Frequenz	Hz	Ges.	125	250	500	1k	2k	4k	8k
L _{WA} Saugseitig	dB(A)	61	51	55	56	53	52	46	42
L _{WA} Ausblasseitig	dB(A)	66	55	62	62	62	59	50	39

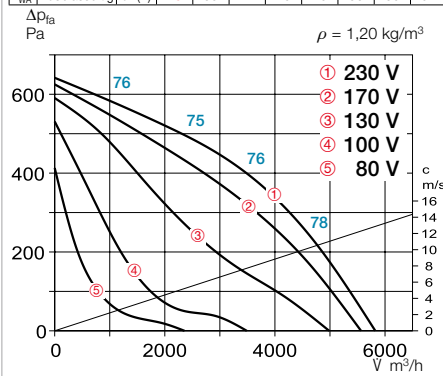


Type	Best.-Nr.	Drehzahl	Förderleistung freiblasend	Geräusch Schalldruck	Leistungs-aufnahme	Stromaufnahme bei Nennspannung	Stromaufnahme bei Regelung	Anschluss nach Schaltplan	max. Fördermitteltemp. bei Nennspannung	Gewicht netto	Motorvollschutzgerät	Drehzahlsteller 5-stufig
		min ⁻¹	m ³ /h	dB(A) in 4 m	W	A	A	Nr.	°C	kg	Type	Best.-Nr.
Wechselstrom, 1~, 230 V, 50 Hz, Kondensatormotor, Schutzart IP 54												
RDW 400/4	07350	1405	6150	59	875	4,3	6,0	1128	60	40	33,0	MW 01579 MWS 7,5²⁾ 01950
Drehstrom, 3~, 400 V, 50 Hz, Kurzschlussläufer, Schutzart IP 54												
RDD 400/6	07352	905	4030	49	260	0,6	0,6	1129	60	60	27,0	MD 05849 RDS 1²⁾ 01314
RDD 400/4	07351	1375	5970	58	765	1,55	1,6	1129	60	55	27,0	MD 05849 RDS 2²⁾ 01315
Ex Ex Explosionsgeschützt, II 2G Ex h IIB + H₂ T3 Gb, Motor Ex e, Drehstrom, 3~, 400 V, 50 Hz, Schutzart IP 44												
RDD 400/6 Ex¹⁾	07363	930	3840	52	330	0,86	0,86	1157	40	40	24,0	MSA 01289 TSD 1,5 01501
RDD 400/4 Ex¹⁾	07358	1395	6030	62,5	950	1,9	2,1	1157	40	40	33,0	MSA 01289 TSD 3,0 01502

1) Kennlinienfeld unter www.HeliosSelect.de. 2) beinhaltet Motorvollschutzgerät.

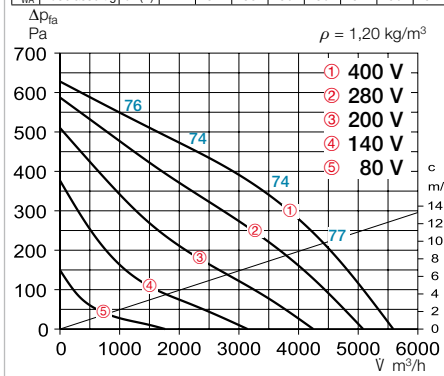
Kennlinien VDW 400/4

Frequenz	Hz	Ges.	125	250	500	1k	2k	4k	8k
L _{WA} Saugseitig	dB(A)	71	61	65	66	63	62	56	52
L _{WA} Ausblasseitig	dB(A)	76	63	71	70	70	66	60	54



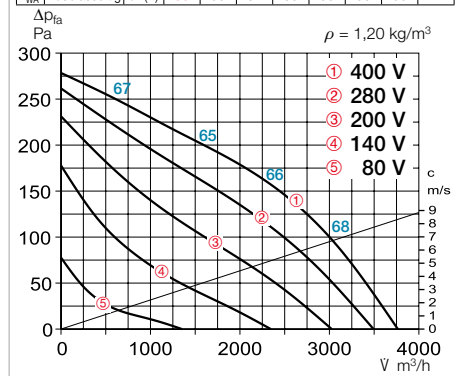
Kennlinien VDD 400/4

Frequenz	Hz	Ges.	125	250	500	1k	2k	4k	8k
L _{WA} Saugseitig	dB(A)	69	59	63	64	61	60	54	50
L _{WA} Ausblasseitig	dB(A)	74	61	69	68	68	64	58	52



Kennlinien VDD 400/6

Frequenz	Hz	Ges.	125	250	500	1k	2k	4k	8k
L _{WA} Saugseitig	dB(A)	61	51	55	56	53	52	46	42
L _{WA} Ausblasseitig	dB(A)	66	53	61	60	60	56	50	44



Type	Best.-Nr.	Drehzahl	Förderleistung freiblasend	Geräusch Schalldruck	Leistungs-aufnahme	Stromaufnahme bei Nennspannung	Stromaufnahme bei Regelung	Anschluss nach Schaltplan	max. Fördermitteltemp. bei Nennspannung	Gewicht netto	Motorvollschutzgerät	Drehzahlsteller 5-stufig
		min ⁻¹	m ³ /h	dB(A) in 4 m	W	A	A	Nr.	°C	kg	Type	Best.-Nr.
Wechselstrom, 1~, 230 V, 50 Hz, Kondensatormotor, Schutzart IP 54												
VDW 400/4	07338	1405	5830	59	875	4,3	6,0	1128	60	40	33,0	MW 01579 MWS 7,5²⁾ 01950
Drehstrom, 3~, 400 V, 50 Hz, Kurzschlussläufer, Schutzart IP 54												
VDD 400/6	07343	905	3780	49	260	0,6	0,6	1129	60	60	28,0	MD 05849 RDS 1²⁾ 01314
VDD 400/4	07342	1375	5590	57	765	1,55	1,6	1129	60	55	29,5	MD 05849 RDS 2²⁾ 01315
Ex Ex Explosionsgeschützt, II 2G Ex h IIB + H₂ T3 Gb, Motor Ex e, Drehstrom, 3~, 400 V, 50 Hz, Schutzart IP 44												
VDD 400/6 Ex¹⁾	07359	930	3630	51,5	320	0,89	0,89	1157	40	40	25,0	MSA 01289 TSD 1,5 01501
VDD 400/4 Ex¹⁾	07353	1375	5350	57	1000	2,1	2,2	1129	40	40	29,5	MSA 01289 TSD 3 01502
T120 Drehstrom, 3~, 400 V, 50 Hz, Kurzschlussläufer, Schutzart IP 54												
VDD 400/6 T120¹⁾	07366	967	4535	54	353	0,88	1,02	1264	120	100	36,0	MD 05849 TSD 1,5 01501
VDD 400/4 T120¹⁾	07370	1400	6824	62	1045	4,2	2,28	1264	120	100	36,0	MD 05849 TSD 5,5 01503

1) Kennlinienfeld unter www.HeliosSelect.de. 2) beinhaltet Motorvollschutzgerät.