



**■ Laufrad**  
 Hochleistungs-Radial-Laufrad mit rückwärts gekrümmten Schaufeln aus Kunststoff (T120 und Ex-Ausführung aus Aluminium). Dynamisch gewuchtet nach DIN ISO 21940-11 – Güteklasse 6.3.

**■ Antrieb**  
 Drehzahlsteuerbarer Außenläufermotor in geschlossener Bauart in IP 54 (Ex-Ausführung in IP 44). Flanschmotor mit Eigenbelüftung (T120-Ausführung) in IP 54. Kugelgelagert mit Feuchtigkeitsschutzisolation. Wartungs- und funktionsfrei.

**■ Motorschutz**  
 Durch eingebaute Thermokontakte bzw. eingebaute Kaltleiter, die an ein Motorvollschutzgerät anzuklemmen sind. Zuordnung siehe Typentabelle.

**■ Elektrischer Anschluss**  
 Ohne Gehäusedemontage, an außenliegendem Revisionsschalter (Ex-Ausführung an Klemmkasten) in Schutzart IP 65.

**■ Schutzgitter**  
 Serienmäßig an der Ausblasseite entsprechend DIN EN ISO 13857.

**■ Leistungsregelung**  
 Alle 1~ Typen sind im Bereich von 0 – 100 % stufenlos durch elektronische Drehzahlsteller oder fünfstufige Steuergeräte drehzahlregelbar. Alle 3~ Typen sind im Bereich von 0 – 100 % stufenlos mit einem Frequenzrichter mit integriertem, allpolig wirksamen Sinusfilter (ausgenommen Ex-Ausführung) oder fünfstufigen Steuergeräten drehzahlregelbar. Zuordnung siehe Typentabelle.

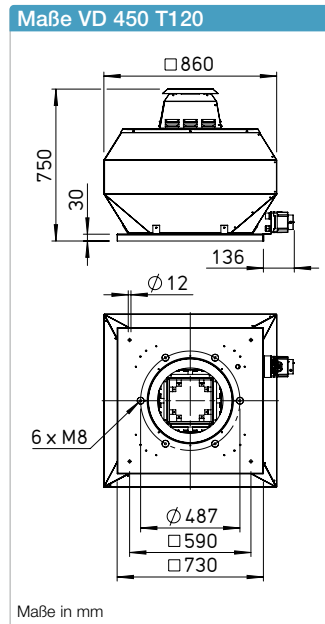
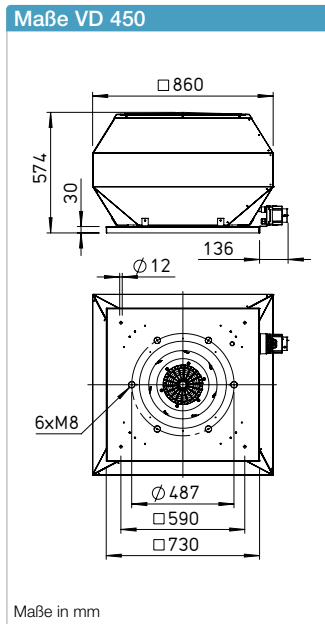
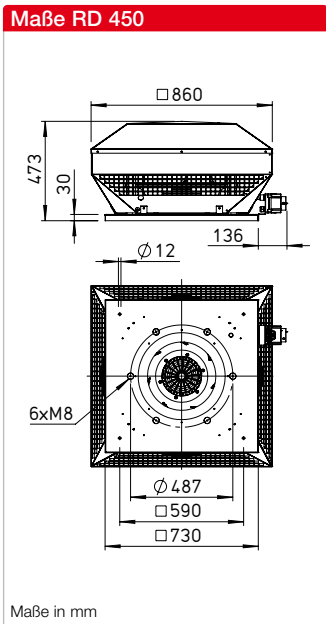
**■ Lieferung**  
 Anschlussfertige Geräte, komplett vormontiert im Versandkarton. Einfache Positionierung durch serienmäßige Kranhaken.

**■ Geräusch**  
 Oberhalb des Kennlinienfeldes sind Summenpegel und Spektrum für:

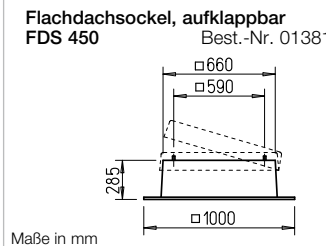
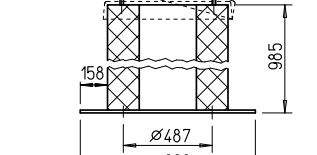
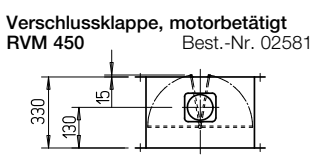
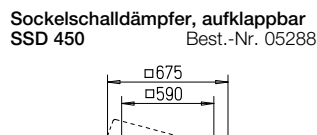
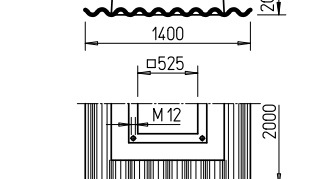
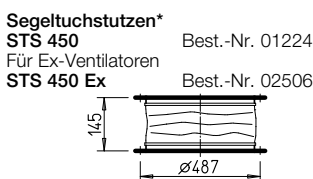
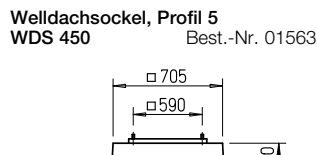
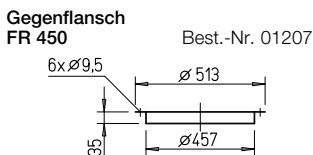
- Schalleistung saugseitig
- Schalleistung ausblasseitig genannt.

Das Abstrahlgeräusch waagrecht als Schalldruck in 4 m (Freifeldbedingungen) wird zusätzlich in der Typentabelle genannt. Haubenschalldämpfer siehe Zubehör.

| Hinweise                             | Seite   |
|--------------------------------------|---------|
| Projektierungshinweise               | 10 ff.  |
| Technische Beschreibung              | 495 f.  |
| Auswahltabelle                       | 497 f.  |
| Zubehör, Details                     | 555 f.  |
| Drehzahlsteller, Regler und Schalter | 595 ff. |



**Maße Zubehör für RD / VD\***



**Beschreibung RD**

Horizontal ausblasender Dachventilator mit wirkungsgradoptimiertem Aluminiumgehäuse und neu entwickeltem Hochleistungs-Radial-Laufrad.

**Beschreibung VD**

Vertikal ausblasender Dachventilator mit wirkungsgradoptimiertem Aluminiumgehäuse und neu entwickeltem Hochleistungs-Radial-Laufrad.

**Beschreibung VD T120**

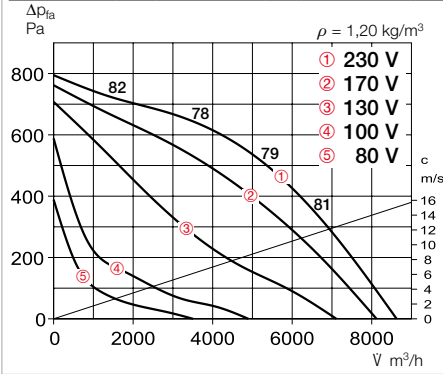
Prädestiniert zur Förderung von Prozessluft bis +120 °C. Gekapselter Motor, außerhalb des Förderstromes liegend. Konform gemäß VDI 2052.

**Beschreibung aller Baureihen**

**■ Gehäuse**  
 Gehäuse aus seewasserbeständigem Aluminium mit integriertem Eingriffsschutz. Motortrageplatte und Grundplatte mit Einströmdüse aus verzinktem Stahl (Einströmdüse Ex-Ausführung aus Aluminium). Grundplatte mit Gewindeschrauben zum Befestigen von saugseitigem Zubehör (Lochbild nach DIN 24155).

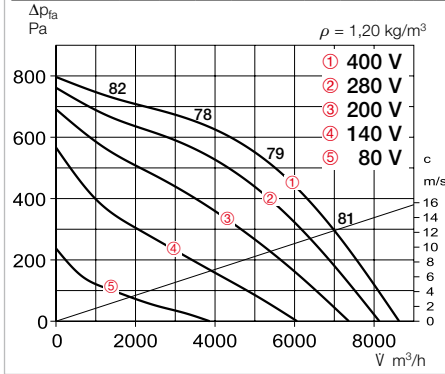
### Kennlinien RDW 450/4

|                               |       |      |     |     |     |    |    |    |    |
|-------------------------------|-------|------|-----|-----|-----|----|----|----|----|
| Frequenz                      | Hz    | Ges. | 125 | 250 | 500 | 1k | 2k | 4k | 8k |
| L <sub>WA</sub> Saugseitig    | dB(A) | 74   | 63  | 68  | 68  | 67 | 66 | 61 | 55 |
| L <sub>WA</sub> Ausblasseitig | dB(A) | 79   | 69  | 70  | 70  | 74 | 69 | 62 | 55 |



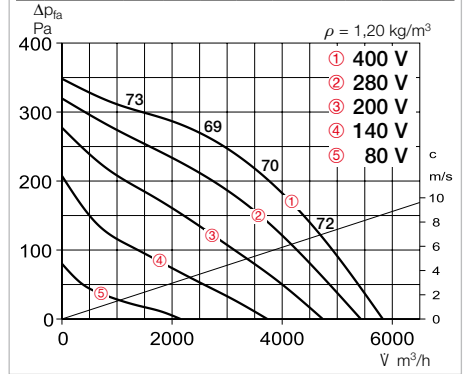
### Kennlinien RDD 450/4

|                               |       |      |     |     |     |    |    |    |    |
|-------------------------------|-------|------|-----|-----|-----|----|----|----|----|
| Frequenz                      | Hz    | Ges. | 125 | 250 | 500 | 1k | 2k | 4k | 8k |
| L <sub>WA</sub> Saugseitig    | dB(A) | 74   | 63  | 68  | 68  | 67 | 66 | 61 | 55 |
| L <sub>WA</sub> Ausblasseitig | dB(A) | 79   | 69  | 70  | 70  | 74 | 69 | 62 | 55 |



### Kennlinien RDD 450/6

|                               |       |      |     |     |     |    |    |    |    |
|-------------------------------|-------|------|-----|-----|-----|----|----|----|----|
| Frequenz                      | Hz    | Ges. | 125 | 250 | 500 | 1k | 2k | 4k | 8k |
| L <sub>WA</sub> Saugseitig    | dB(A) | 65   | 54  | 59  | 59  | 58 | 57 | 52 | 46 |
| L <sub>WA</sub> Ausblasseitig | dB(A) | 70   | 60  | 61  | 61  | 65 | 60 | 53 | 46 |

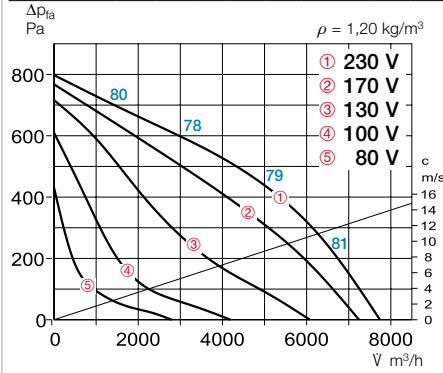


| Type  | Best.-Nr. | Drehzahl          | Förderleistung freiblasend | Geräusch Schalldruck | Leistungs-aufnahme | Stromaufnahme bei Nennspannung | Stromaufnahme bei Regelung | Anschluss nach Schaltplan | max. Fördermitteltemp. bei Nennspannung | Gewicht netto | Motorvollschutzgerät | Drehzahlsteller 5-stufig         |
|---|-----------|-------------------|----------------------------|----------------------|--------------------|--------------------------------|----------------------------|---------------------------|---|---------------|----------------------|----------------------------------|
|   |           | min <sup>-1</sup> | m <sup>3</sup> /h          | dB(A) in 4 m         | W                  | A                              | A                          | Nr.                       | °C                                      | kg            | Type                 | Best.-Nr.                        |
| <b>Wechselstrom, 1~, 230 V, 50 Hz, Kondensatormotor, Schutzart IP 54</b>  |           |                   |                            |                      |                    |                                |                            |                           |   |               |                      |                                  |
| RDW 450/4   | 07377     | 1385              | 8650                       | 62                   | 1470               | 6,6                            | 8,7                        | 1128                      | 60                                      | 46,0          | MW                   | 01579 MWS 10 <sup>2)</sup> 01946 |
| <b>Drehstrom, 3~, 400 V, 50 Hz, Kurzschlussläufer, Schutzart IP 54</b>  |           |                   |                            |                      |                    |                                |                            |                           |   |               |                      |                                  |
| RDD 450/6   | 07385     | 905               | 5850                       | 53                   | 425                | 1,1                            | 1,1                        | 1129                      | 60                                      | 39,0          | MD                   | 05849 RDS 2 <sup>2)</sup> 01315  |
| RDD 450/4   | 07384     | 1400              | 8650                       | 62                   | 1350               | 2,9                            | 2,9                        | 1129                      | 60                                      | 45,0          | MD                   | 05849 RDS 4 <sup>2)</sup> 01316  |
| <b>Ex Ex Explosionsgeschützt, II 2G Ex h IIB + H<sub>2</sub> T<sub>3</sub> Gb, Motor Ex e, Drehstrom, 3~, 400 V, 50 Hz, Schutzart IP 44</b> |           |                   |                            |                      |                    |                                |                            |                           |   |               |                      |                                  |
| RDD 450/6 Ex <sup>1)</sup>  | 07391     | 870               | 5630                       | 54,5                 | 470                | 1,13                           | 1,13                       | 1129                      | 60                                      | 39,0          | MSA                  | 01289 TSD 1,5 01501              |
| RDD 450/4 Ex <sup>1)</sup>  | 07390     | 1405              | 8580                       | 64,5                 | 1620               | 3,3                            | 3,66                       | 1157                      | 40                                      | 46,0          | MSA                  | 01289 TSD 5,5 01503              |

1) Kennlinienfeld unter [www.HeliosSelect.de](http://www.HeliosSelect.de). 2) beinhaltet Motorvollschutzgerät.

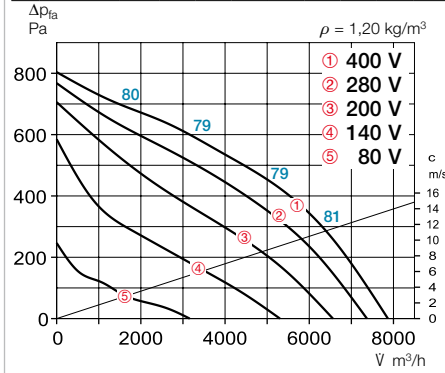
### Kennlinien VDW 450/4

|                               |       |      |     |     |     |    |    |    |    |
|-------------------------------|-------|------|-----|-----|-----|----|----|----|----|
| Frequenz                      | Hz    | Ges. | 125 | 250 | 500 | 1k | 2k | 4k | 8k |
| L <sub>WA</sub> Saugseitig    | dB(A) | 73   | 62  | 67  | 67  | 66 | 65 | 60 | 54 |
| L <sub>WA</sub> Ausblasseitig | dB(A) | 79   | 69  | 70  | 70  | 74 | 69 | 62 | 55 |



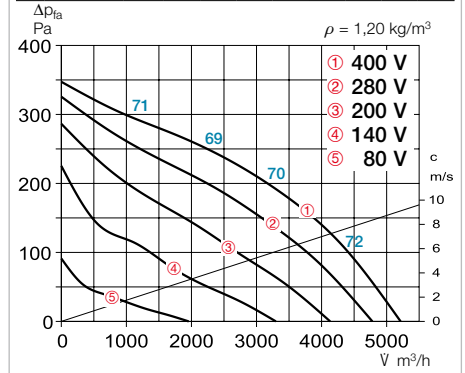
### Kennlinien VDD 450/4

|                               |       |      |     |     |     |    |    |    |    |
|-------------------------------|-------|------|-----|-----|-----|----|----|----|----|
| Frequenz                      | Hz    | Ges. | 125 | 250 | 500 | 1k | 2k | 4k | 8k |
| L <sub>WA</sub> Saugseitig    | dB(A) | 73   | 62  | 67  | 67  | 66 | 65 | 60 | 54 |
| L <sub>WA</sub> Ausblasseitig | dB(A) | 79   | 70  | 71  | 71  | 75 | 70 | 63 | 56 |



### Kennlinien VDD 450/6

|                               |       |      |     |     |     |    |    |    |    |
|-------------------------------|-------|------|-----|-----|-----|----|----|----|----|
| Frequenz                      | Hz    | Ges. | 125 | 250 | 500 | 1k | 2k | 4k | 8k |
| L <sub>WA</sub> Saugseitig    | dB(A) | 64   | 53  | 58  | 58  | 57 | 56 | 51 | 45 |
| L <sub>WA</sub> Ausblasseitig | dB(A) | 70   | 60  | 61  | 61  | 65 | 60 | 53 | 46 |



| Type  | Best.-Nr. | Drehzahl          | Förderleistung freiblasend | Geräusch Schalldruck | Leistungs-aufnahme | Stromaufnahme bei Nennspannung | Stromaufnahme bei Regelung | Anschluss nach Schaltplan | max. Fördermitteltemp. bei Nennspannung | Gewicht netto | Motorvollschutzgerät | Drehzahlsteller 5-stufig         |
|---|-----------|-------------------|----------------------------|----------------------|--------------------|--------------------------------|----------------------------|---------------------------|---|---------------|----------------------|----------------------------------|
|   |           | min <sup>-1</sup> | m <sup>3</sup> /h          | dB(A) in 4 m         | W                  | A                              | A                          | Nr.                       | °C                                      | kg            | Type                 | Best.-Nr.                        |
| <b>Wechselstrom, 1~, 230 V, 50 Hz, Kondensatormotor, Schutzart IP 54</b>  |           |                   |                            |                      |                    |                                |                            |                           |   |               |                      |                                  |
| VDW 450/4   | 07372     | 1385              | 7750                       | 62                   | 1470               | 6,6                            | 8,7                        | 1128                      | 60                                      | 47,0          | MW                   | 01579 MWS 10 <sup>2)</sup> 01946 |
| <b>Drehstrom, 3~, 400 V, 50 Hz, Kurzschlussläufer, Schutzart IP 54</b>  |           |                   |                            |                      |                    |                                |                            |                           |   |               |                      |                                  |
| VDD 450/6   | 07380     | 905               | 5200                       | 53                   | 425                | 1,06                           | 1,06                       | 1129                      | 60                                      | 40,0          | MD                   | 05849 RDS 2 <sup>2)</sup> 01315  |
| VDD 450/4   | 07379     | 1400              | 7900                       | 62                   | 1350               | 2,9                            | 2,9                        | 1129                      | 60                                      | 47,0          | MD                   | 05849 RDS 4 <sup>2)</sup> 01316  |
| <b>Ex Ex Explosionsgeschützt, II 2G Ex h IIB + H<sub>2</sub> T<sub>3</sub> Gb, Motor Ex e, Drehstrom, 3~, 400 V, 50 Hz, Schutzart IP 44</b> |           |                   |                            |                      |                    |                                |                            |                           |   |               |                      |                                  |
| VDD 450/6 Ex <sup>1)</sup>  | 07387     | 875               | 5170                       | 54                   | 460                | 1,1                            | 1,1                        | 1157                      | 40                                      | 40,0          | MSA                  | 01289 TSD 1,5 01501              |
| VDD 450/4 Ex <sup>1)</sup>  | 07386     | 1405              | 7930                       | 65                   | 1570               | 3,3                            | 3,66                       | 1157                      | 40                                      | 47,0          | MSA                  | 01289 TSD 5,5 01503              |
| <b>T120 Drehstrom, 3~, 400 V, 50 Hz, Kurzschlussläufer, Schutzart IP 54</b>   |           |                   |                            |                      |                    |                                |                            |                           |   |               |                      |                                  |
| VDD 450/6 T120 <sup>1)</sup>  | 07399     | 940               | 6515                       | 62                   | 660                | 2,05                           | 2,05                       | 1264                      | 90                                      | 54,0          | MD                   | 05849 RDS 4 <sup>2)</sup> 01316  |
| VDD 450/4 T120 <sup>1)</sup>  | 07398     | 1355              | 9792                       | 69                   | 1830               | 3,8                            | 3,8                        | 1264                      | 80                                      | 60,0          | MD                   | 05849 RDS 7 <sup>2)</sup> 01578  |

1) Kennlinienfeld unter [www.HeliosSelect.de](http://www.HeliosSelect.de). 2) beinhaltet Motorvollschutzgerät.