



**■ Laufrad**  
 Hochleistungs-Radial-Laufrad mit rückwärts gekrümmten Schaufeln aus Kunststoff (T120 und Ex-Ausführung aus Aluminium). Dynamisch gewuchtet nach DIN ISO 21940-11 – Güteklasse 6.3.

**■ Antrieb**  
 Drehzahlsteuerbarer Außenläufermotor in geschlossener Bauart in IP 54 (Ex-Ausführung in IP 44). Flanschmotor mit Eigenbelüftung (T120-Ausführung) in IP 54/55. Kugelgelagert mit Feuchtschutzisolation. Wartungs- und funktionsfrei.

**■ Motorschutz**  
 Durch eingebaute Thermokontakte bzw. eingebaute Kaltleiter, die an ein Motorvollschutzgerät anzuklemmen sind. Zuordnung siehe Typentabelle.

**■ Elektrischer Anschluss**  
 Ohne Gehäusedemontage, an außenliegendem Revisionschalter (Ex-Ausführung an Klemmenkasten) in Schutzart IP 65.

**■ Schutzgitter**  
 Serienmäßig an der Ausblasseite entsprechend DIN EN ISO 13857.

**■ Leistungsregelung**  
 Alle Typen sind im Bereich von 0 – 100 % stufenlos mit einem Frequenzumrichter mit integriertem, allpolig wirksamen Sinusfilter (ausgenommen Ex-Ausführung) oder fünfstufigen Steuergeräten drehzahlregelbar (ausgenommen Geräte mit FU). Zuordnung siehe Typentabelle.

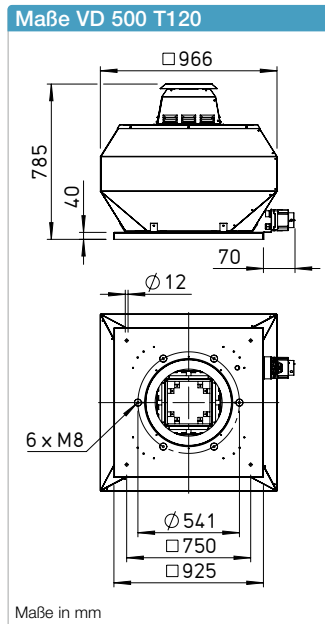
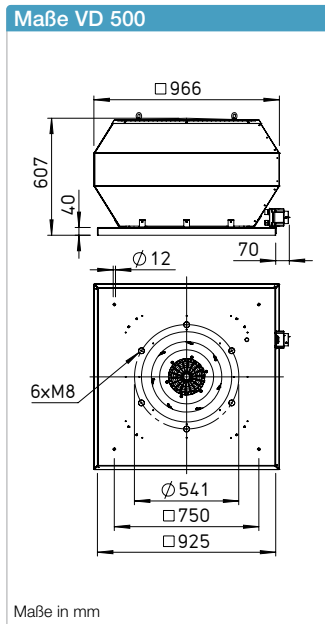
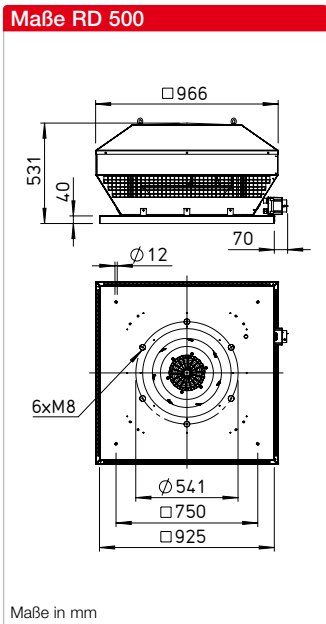
**■ Lieferung**  
 Anschlussfertige Geräte, komplett vormontiert im Versandkarton. Einfache Positionierung durch serienmäßige Kranhaken.

**■ Geräusch**  
 Oberhalb des Kennlinienfeldes sind Summenpegel und Spektrum für:

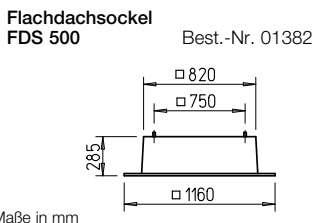
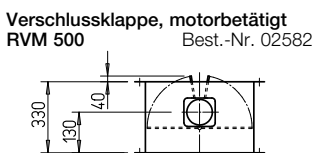
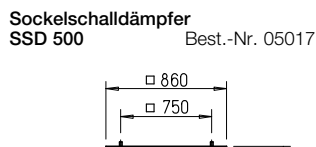
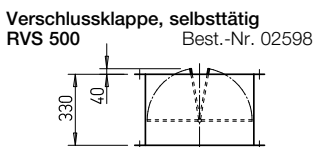
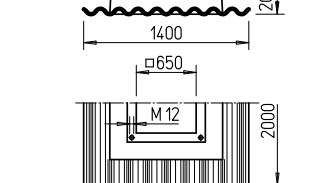
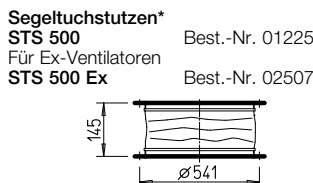
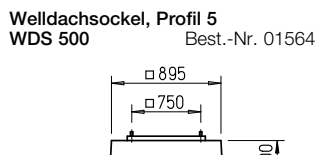
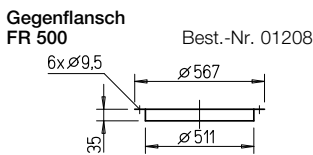
- Schalleistung saugseitig
- Schalleistung ausblasseitig genannt.

Das Abstrahlgeräusch waagrecht als Schalldruck in 4 m (Freifeldbedingungen) wird zusätzlich in der Typentabelle genannt. Haubenschalldämpfer siehe Zubehör.

Hinweise	Seite
Projektierungshinweise	10 ff.
Technische Beschreibung	495 f.
Auswahltabelle	497 f.
Zubehör, Details	555 f.
Drehzahlsteller, Regler und Schalter	595 ff.



**Maße Zubehör für RD / VD\***



**Beschreibung RD**  
 Horizontal ausblasender Dachventilator mit wirkungsgradoptimiertem Aluminiumgehäuse und neu entwickeltem Hochleistungs-Radial-Laufrad.

**Beschreibung VD**  
 Vertikal ausblasender Dachventilator mit wirkungsgradoptimiertem Aluminiumgehäuse und neu entwickeltem Hochleistungs-Radial-Laufrad.

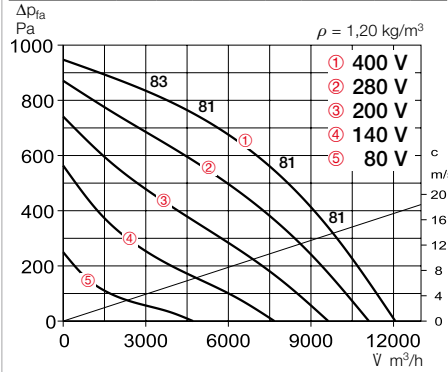
**Beschreibung VD T120**  
 Prädestiniert zur Förderung von Prozessluft bis +120 °C. Gekapselter Motor, außerhalb des Förderstromes liegend. Konform gemäß VDI 2052.

**Beschreibung aller Baureihen**

**■ Gehäuse**  
 Gehäuse aus seewasserbeständigem Aluminium mit integriertem Eingriffsschutz. Motortrageplatte und Grundplatte mit Einströmdüse aus verzinktem Stahl (Einströmdüse Ex-Ausführung aus Aluminium). Grundplatte mit Gewindeschrauben zum Befestigen von saugseitigem Zubehör (Lochbild nach DIN 24155).

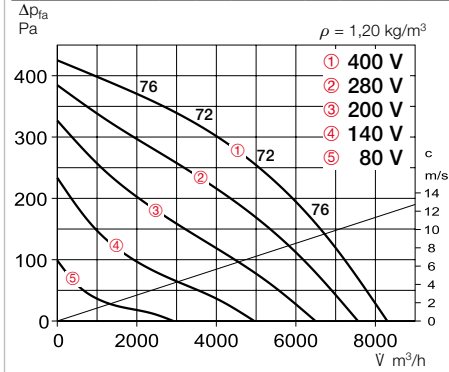
**Kennlinien RDD 500/4**

Frequenz	Hz	Ges.	125	250	500	1k	2k	4k	8k
L <sub>WA</sub> Saugseitig	dB(A)	76	67	71	69	69	66	62	58
L <sub>WA</sub> Ausblasseitig	dB(A)	81	72	74	75	76	70	65	58



**Kennlinien RDD 500/6**

Frequenz	Hz	Ges.	125	250	500	1k	2k	4k	8k
L <sub>WA</sub> Saugseitig	dB(A)	67	58	62	60	60	57	53	49
L <sub>WA</sub> Ausblasseitig	dB(A)	72	63	65	66	67	61	56	49

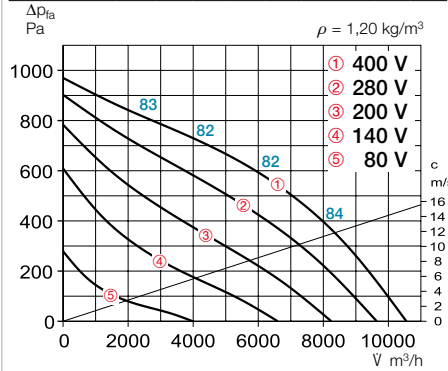


Type	Best.-Nr.	Drehzahl	Förderleistung freiblasend	Geräusch Schalldruck	Leistungs-aufnahme	Stromaufnahme bei Nennspannung	Stromaufnahme bei Regelung	Anschluss nach Schaltplan	max. Fördermitteltemp. bei Nennspannung	Gewicht netto	Motorvollschutzgerät	Drehzahlsteller 5-stufig
		min <sup>-1</sup>	m <sup>3</sup> /h	dB(A) in 4 m	W	A	A	Nr.	°C	kg	Type Best.-Nr.	Type Best.-Nr.
<b>Drehstrom, 3~, 400 V, 50 Hz, Kurzschlussläufer, Schutzart IP 54</b>												
RDD 500/6	07410	885	8300	55	680	1,55	1,55	1129	50	50	MD 05849	RDS 2 <sup>2)</sup> 01315
RDD 500/4	07409	1340	12100	64	2150	4,15	4,25	1129	55	50	MD 05849	RDS 7 <sup>2)</sup> 01578
<b>Ex Explosionsgeschützt, II 2G Ex h IIB + Hz T3 Gb, Motor Ex e, Drehstrom, 3~, 400 V, 50 Hz, Schutzart IP 44</b>												
RDD 500/6 Ex <sup>1)</sup>	07414	840	6550	57,5	570	1,21	1,21	1157	40	40	MSA 01289	TSD 1,5 01501
RDD 500/4 Ex <sup>1)</sup>	07416	1420	13030	64	2250	4,5	5,8	—	40	40	MSA 01289	TSD 1,5 01501

1) Kennlinienfeld unter www.HeliosSelect.de. 2) beinhaltet Motorvollschutzgerät.

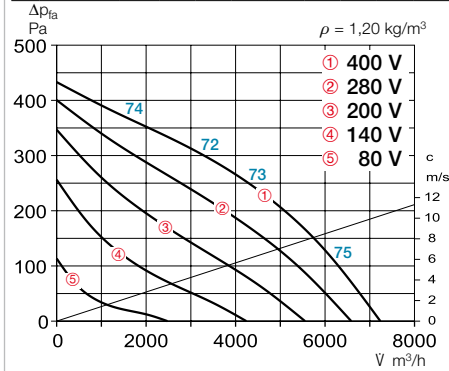
**Kennlinien VDD 500/4**

Frequenz	Hz	Ges.	125	250	500	1k	2k	4k	8k
L <sub>WA</sub> Saugseitig	dB(A)	76	67	71	69	69	66	62	58
L <sub>WA</sub> Ausblasseitig	dB(A)	82	71	75	76	76	74	69	61



**Kennlinien VDD 500/6**

Frequenz	Hz	Ges.	125	250	500	1k	2k	4k	8k
L <sub>WA</sub> Saugseitig	dB(A)	67	58	62	60	60	57	53	49
L <sub>WA</sub> Ausblasseitig	dB(A)	73	62	66	67	67	65	60	52



Type	Best.-Nr.	Drehzahl	Förderleistung freiblasend	Geräusch Schalldruck	Leistungs-aufnahme	Stromaufnahme bei Nennspannung	Stromaufnahme bei Regelung	Anschluss nach Schaltplan	max. Fördermitteltemp. bei Nennspannung	Gewicht netto	Motorvollschutzgerät	Drehzahlsteller 5-stufig
		min <sup>-1</sup>	m <sup>3</sup> /h	dB(A) in 4 m	W	A	A	Nr.	°C	kg	Type Best.-Nr.	Type Best.-Nr.
<b>Drehstrom, 3~, 400 V, 50 Hz, Kurzschlussläufer, Schutzart IP 54</b>												
VDD 500/6	07402	885	7250	56	680	1,55	1,55	1129	50	50	MD 05849	RDS 2 <sup>2)</sup> 01315
VDD 500/4	07401	1340	10550	65	2150	4,15	4,25	1129	55	50	MD 05849	RDS 7 <sup>2)</sup> 01578
<b>Ex Explosionsgeschützt, II 2G Ex h IIB + Hz T3 Gb, Motor Ex e, Drehstrom, 3~, 400 V, 50 Hz, Schutzart IP 44</b>												
VDD 500/6 Ex <sup>1)</sup>	07412	840	5850	56	560	1,2	1,2	1157	40	40	MSA 01289	TSD 1,5 01501
VDD 500/4 Ex <sup>1)</sup>	07413	1405	9350	66,5	2250	4,3	5,1	1157	40	40	MSA 01289	TSD 7 01504
<b>T120 Drehstrom, 3~, 400 V, 50 Hz, Kurzschlussläufer, Schutzart IP 54 bzw. IP 55*</b>												
VDD 500/6 T120 <sup>1)</sup>	07419	945	9568	61	100	2,1	2,1	1264	100	—	MSA 01289	TSD 7 01504
VDD 500/4 T120 <sup>1)</sup>	07418	1465	14078	70	3060	5,8	5,8	1130	95	—	MSA 01289	—

1) Kennlinienfeld unter www.HeliosSelect.de. 2) beinhaltet Motorvollschutzgerät.