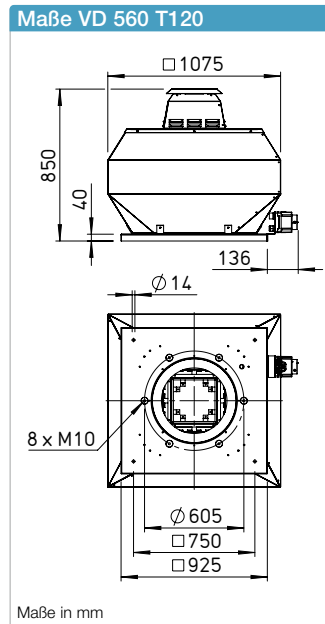
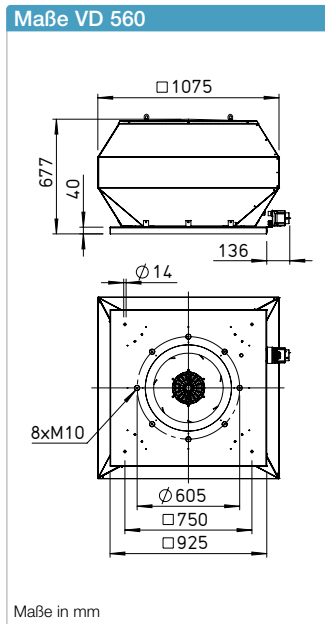
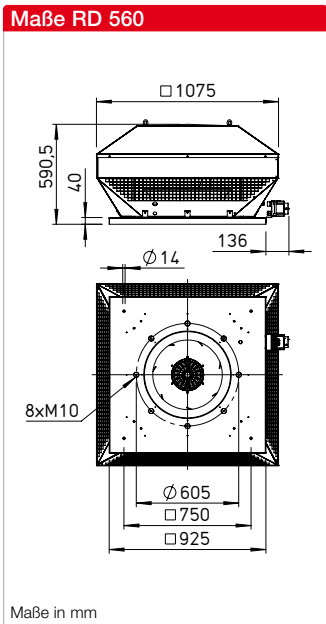


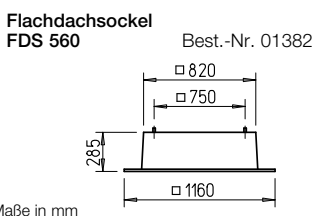
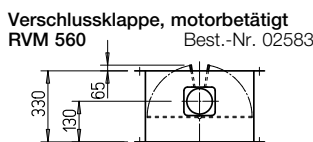
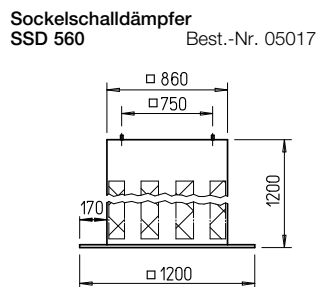
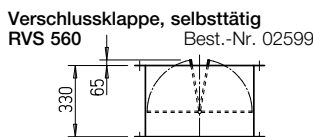
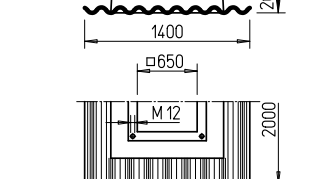
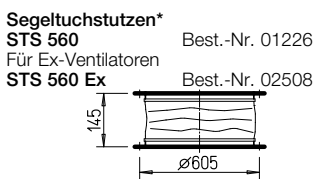
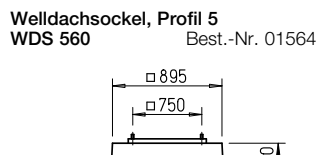
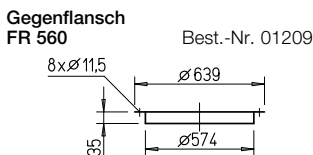


- Lauftrad**
 Hochleistungs-Radial-Lauf-
 rad mit rückwärts gekrümmten
 Schaufeln aus Aluminium.
 Dynamisch gewuchtet nach
 DIN ISO 21940-11 – Gütestufe
 6.3.
- Antrieb**
 Drehzahlsteuerbarer Außenläu-
 fermotor in geschlossener Bau-
 art in IP 54 (Ex-Ausführung in
 IP 44). Flanschmotor mit Eigen-
 belüftung (T120-Ausführung) in
 IP 54/55. Kugelgelagert mit
 Feuchtschutzisolation.
 Wartungs- und funkstörungsfrei.



- Motorschutz**
 Durch eingebaute Thermokon-
 takte bzw. eingebaute Kaltleiter,
 die an ein Motorvollschutzgerät
 anzuklemmen sind. Zuordnung
 siehe Typentabelle.
- Elektrischer Anschluss**
 Ohne Gehäusedemontage,
 an außenliegendem Revisions-
 schalter (Ex-Ausführung an
 Klemmenkasten) in Schutzart
 IP 65.
- Schutzgitter**
 Serienmäßig an der Ausblasseite
 entsprechend DIN EN ISO 13857.

Maße Zubehör für RD / VD*



Beschreibung RD

Horizontal ausblasender Dachven-
 tilator mit wirkungsgradoptimiertem
 Aluminiumgehäuse und neu ent-
 wickeltem Hochleistungs-Radial-
 Lauftrad.

Beschreibung VD

Vertikal ausblasender Dachven-
 tilator mit wirkungsgradoptimiertem
 Aluminiumgehäuse und neu ent-
 wickeltem Hochleistungs-Radial-
 Lauftrad.

Beschreibung VD T120

Prädestiniert zur Förderung von
 Prozessluft bis +120 °C. Gekapsel-
 ter Motor, außerhalb des Förder-
 stromes liegend. Konform gemäß
 VDI 2052.

Beschreibung aller Baureihen

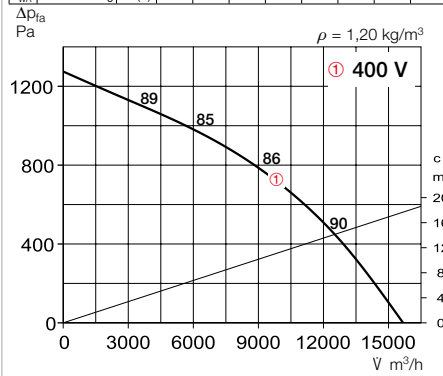
- Gehäuse**
 Gehäuse aus seewasserbestän-
 digem Aluminium mit integrier-
 tem Eingriffsschutz. Motortrage-
 platte und Grundplatte mit Ein-
 strömdüse aus verzinktem Stahl
 (Einströmdüse Ex-Ausführung
 aus Aluminium). Grundplatte mit
 Gewindeschrauben zum Befes-
 tigen von saugseitigem Zubehör
 (Lochbild nach DIN 24155).

- Leistungsregelung**
 Alle Typen sind im Bereich von
 0 – 100 % stufenlos mit einem
 Frequenzrichter mit integrier-
 tem, allpolig wirksamen Sinus-
 filter (ausgenommen Ex-Ausfüh-
 rung) oder fünfstufigen Steuer-
 geräten drehzahlregelbar (aus-
 genommen Geräte mit FU).
 Zuordnung siehe Typentabelle.
- Lieferweise**
 Anschlussfertige Geräte, komplett
 vormontiert im Versandkarton.
 Einfache Positionierung durch
 serienmäßige Kranhaken.
- Geräusch**
 Oberhalb des Kennlinienfeldes
 sind Summenpegel und Spek-
 trum für:
 Schalleistung saugseitig
 Schalleistung ausblasseitig
 genannt.
 Das Abstrahlgeräusch waage-
 recht als Schalldruck in 4 m
 (Freifeldbedingungen) wird zu-
 sätzlich in der Typentabelle
 genannt. Haubenschalldämpfer
 siehe Zubehör.

Hinweise	Seite
Projektierungshinweise	10 ff.
Technische Beschreibung	495 f.
Auswahltabelle	497 f.
Zubehör, Details	555 f.
Drehzahlsteller, Regler und Schalter	595 ff.

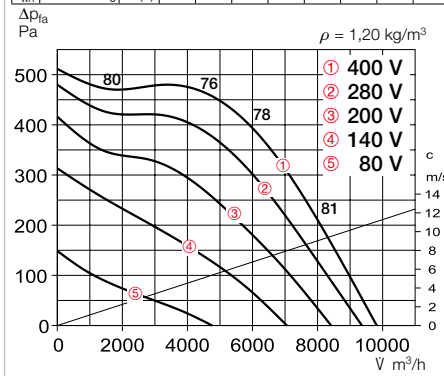
Kennlinie RDD 560/4

Frequenz	Hz	Ges.	125	250	500	1k	2k	4k	8k
L _{WA} Saugseitig	dB(A)	81	70	72	73	74	73	69	62
L _{WA} Ausblasseitig	dB(A)	86	74	77	79	80	77	70	61



Kennlinien RDD 560/6

Frequenz	Hz	Ges.	125	250	500	1k	2k	4k	8k
L _{WA} Saugseitig	dB(A)	72	62	64	65	66	65	61	54
L _{WA} Ausblasseitig	dB(A)	77	66	69	71	72	69	62	53

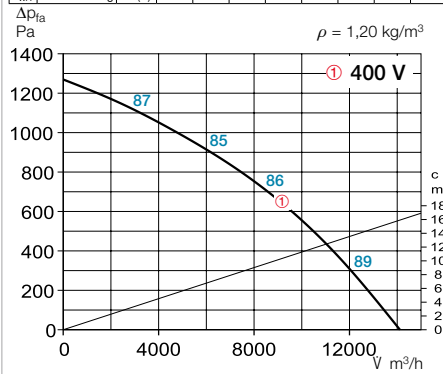


Type	Best.-Nr.	Drehzahl	Förderleistung freiblasend	Geräusch Schalldruck	Leistungs-aufnahme	Stromaufnahme bei Nennspannung	Stromaufnahme bei Regelung	Anschluss nach Schaltplan	max. Fördermitteltemp. bei Nennspannung	Gewicht netto	Motorvollschutzgerät	Drehzahlsteller 5-stufig
		min ⁻¹	m ³ /h	dB(A) in 4 m	W	A	A	Nr.	°C	kg	Type	Best.-Nr.
Drehstrom, 3~, 400 V, 50 Hz, Kurzschlussläufer, Schutzart IP 54												
RDD 560/6	07429	920	9850	60	1180	3,2	3,2	1129	60	72,0	MD	05849 RDS 7 ²⁾ 01578
RDD 560/4	07426	1380	15700	69	3610	6,4	7,8	1130	60	88,0	MD	05849 RDS 11 ²⁾ 01332
Ex Explosionsgeschützt, II 2G Ex h IIB + H₂ T3 Gb, Motor Ex e, Drehstrom, 3~, 400 V, 50 Hz, Schutzart IP 44												
RDD 560/6 Ex ¹⁾	07432	865	9410	61,5	1100	2,12	2,12	1157	40	67,0	MSA	01289 TSD 3 01502

1) Kennlinienfeld unter www.HeliosSelect.de. 2) beinhaltet Motorvollschutzgerät.

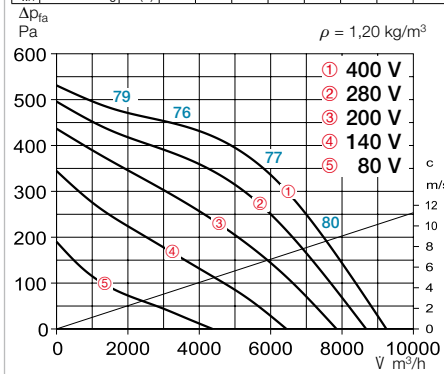
Kennlinie VDD 560/4

Frequenz	Hz	Ges.	125	250	500	1k	2k	4k	8k
L _{WA} Saugseitig	dB(A)	82	71	73	74	75	74	70	63
L _{WA} Ausblasseitig	dB(A)	86	75	79	81	80	76	72	65



Kennlinien VDD 560/6

Frequenz	Hz	Ges.	125	250	500	1k	2k	4k	8k
L _{WA} Saugseitig	dB(A)	72	61	63	64	65	64	60	53
L _{WA} Ausblasseitig	dB(A)	77	66	70	72	71	67	63	56



Type	Best.-Nr.	Drehzahl	Förderleistung freiblasend	Geräusch Schalldruck	Leistungs-aufnahme	Stromaufnahme bei Nennspannung	Stromaufnahme bei Regelung	Anschluss nach Schaltplan	max. Fördermitteltemp. bei Nennspannung	Gewicht netto	Motorvollschutzgerät	Drehzahlsteller 5-stufig / Frequenzumrichter
		min ⁻¹	m ³ /h	dB(A) in 4 m	W	A	A	Nr.	°C	kg	Type	Best.-Nr.
Drehstrom, 3~, 400 V, 50 Hz, Kurzschlussläufer, Schutzart IP 54												
VDD 560/6	07422	920	9250	60	1180	3,2	3,2	1129	60	75,0	MD	05849 RDS 7 ²⁾ 01578
VDD 560/4	07420	1385	14100	69	4430	6,4	—	1130	55	77,0	MD	05849 FU-BS 8,0 05461
Ex Explosionsgeschützt, II 2G Ex h IIB + H₂ T3 Gb, Motor Ex e, Drehstrom, 3~, 400 V, 50 Hz, Schutzart IP 44												
VDD 560/6 Ex ¹⁾	07430	860	8455	60	1090	2,1	2,1	1157	40	70,0	MSA	01289 TSD 3 01502
T120 Drehstrom, 3~, 400 V, 50 Hz, Kurzschlussläufer, Schutzart IP 54 bzw. IP 55*												
VDD 560/6 T120 ¹⁾	07439	965	12323	60	1640	3,6	3,5	1264	120	92,0	MD	05849 RDS 7 ²⁾ 01578
VDD 560/4 T120 ¹⁾	07436	1460	16224	69	5500	11,5	—	1130	120	102,0	MSA	01289 FU-BS 10 05462

1) Kennlinienfeld unter www.HeliosSelect.de. 2) beinhaltet Motorvollschutzgerät.