

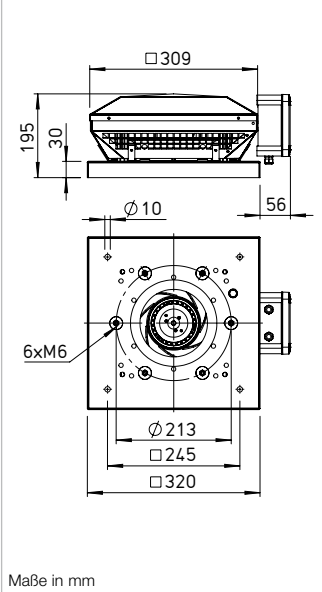
Horiz. ausblasend RD EC 180



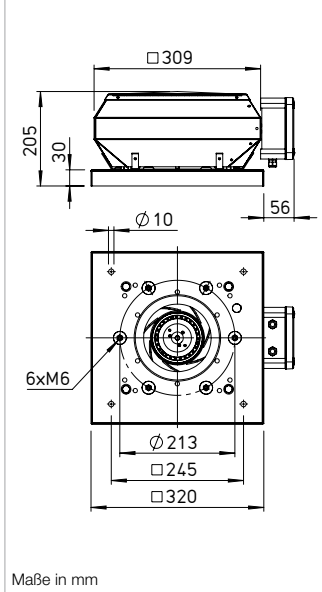
Vert. ausblasend VD EC 180



Maße RD EC 180



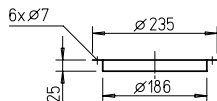
Maße VD EC 180



Maße Zubehör für RD EC 180 / VD EC 180

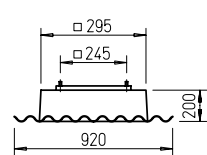
Gegenflansch  
FR 180

Best.-Nr. 01200



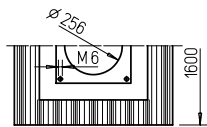
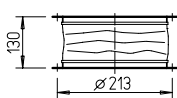
Welldachsokkel, Profil 5  
WDS 180

Best.-Nr. 01559



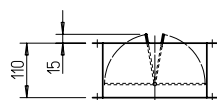
Segeltuchstutzen  
STS 180

Best.-Nr. 01217



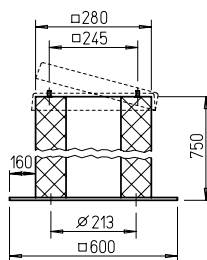
Verschlussklappe, selbsttätig  
DVS 180

Best.-Nr. 01247



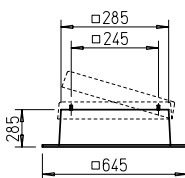
Sockelschalldämpfer, aufklappbar  
SSD 180

Best.-Nr. 05289



Flachdachsokkel, aufklappbar  
FDS 180

Best.-Nr. 01377



Maße in mm

Beschreibung RD EC

Horizontal ausblasender EC-Dachventilator mit wirkungsgrad-optimiertem Aluminiumgehäuse und neu entwickeltem Hochleistungs-Radial-Laufrad.

Beschreibung VD EC

Vertikal ausblasender EC-Dachventilator mit wirkungsgrad-optimiertem Aluminiumgehäuse und neu entwickeltem Hochleistungs-Radial-Laufrad.

Gemeinsamkeiten  
RD EC und VD EC

■ Gehäuse

Aus seewasserbeständigem Aluminium mit integriertem Eingriffschutz. Motortrageplatte und Grundplatte mit Einströmdüse aus verzinktem Stahl. Grundplatte mit Gewindeschrauben zum Befestigen von saugseitigem Zubehör (Lochbild nach DIN 24155).

■ Laufrad

Hochleistungs-Radial-Laufrad mit rückwärts gekrümmten Schaufeln aus Kunststoff. Dynamisch gewuchtet nach DIN ISO 21940-11 – Gütestufe 6.3.

■ Antrieb

Energiesparender, drehzahlsteuerbarer EC-Außenläufermotor mit höchstem Wirkungsgrad. Wartungs- und funkstörungsfrei, kugellagert.

■ Motorschutz

Integrierte elektronische Temperaturüberwachung für EC-Motor und Elektronik.

■ Elektrischer Anschluss

ND 180 – 250 an außenliegendem Klemmenkasten in Schutzart IP65.

■ Schutzgitter

Serienmäßig an der Ausblasseite entsprechend DIN EN ISO 13857.

■ Leistungsregelung

Stufenlose Drehzahlsteuerung mit Potentiometer oder stufenlose Drehzahlregelung mit Universal-Regelsystem (siehe Tabelle).

■ Lieferweise

Anschlussfertige Geräte, komplett vormontiert im Versandkarton / Holzverschlag.

■ Geräusch

Oberhalb des Kennlinienfeldes sind Summenpegel und Spektrum für:

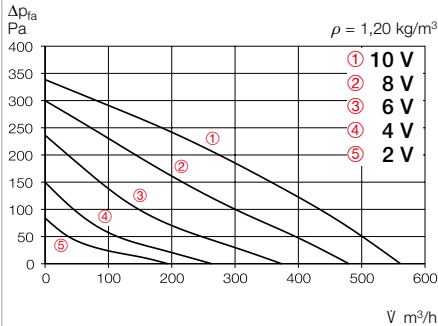
- Schalleistung saugseitig
- Schalleistung ausblasseitig genannt.

Das Abstrahlgeräusch waagrecht als Schalldruck in 4 m (Freifeldbedingungen) wird zusätzlich in der Typentabelle sowie in der Tabelle unterhalb der Kennlinie genannt.

Hinweise	Seite
Projektierungshinweise	10 ff.
Technische Beschreibung	495 f.
Auswahltabelle	497 f.
Zubehör, Details	555 f.
Universal-Regelsysteme, elektronische Regler, Drehzahl-Potentiometer	609 ff.

## Kennlinien RDW EC 180

Frequenz	Hz	Ges.	125	250	500	1k	2k	4k	8k
L <sub>WA</sub> Saugseitig	dB(A)	72	54	60	64	66	67	64	58
L <sub>WA</sub> Ausblasseitig	dB(A)	75	56	64	66	69	70	67	62

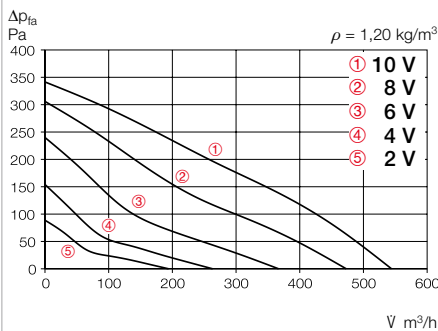


Freiblasend						
Spannung V	n min <sup>-1</sup>	V m <sup>3</sup> /h	P W	I A	Lp dB(A)	SFP kW/m <sup>3</sup> /s
10	3962	812	138	1,19	60	0,61
8	2967	611	63	0,55	53	0,37
6	2077	428	25	0,22	43	0,21
4	1199	241	7	0,08	30	0,11

Type	Best.-Nr.	Drehzahl	Förderleistung freiblasend	Geräusch Schall- druck	Leistungs- aufnahme	Stromaufnahme		Anschluss nach Schaltplan	max. Fördermitteltemp.		Gewicht netto	Drehzahlpotentiometer			
						bei Nenn- spannung	bei Regelung		bei Nenn- spannung	bei Regelung		kg	unterputz		aufputz
		min <sup>-1</sup>	m <sup>3</sup> /h	dB(A) in 4 m	W	A	A	Nr.	°C	°C	kg	Type	Best.-Nr.	Type	Best.-Nr.
<b>Wechselstrom, 1~, 230 V, 50 Hz, EC-Motor, Schutzart IP44</b>															
<b>RDW EC 180</b>	07125	3820	810	58	150	1,24	1,24	1149	50	-	4,9	<b>PU 10</b>	01734	<b>PA 10</b>	01735

## Kennlinien VDW EC 180

Frequenz	Hz	Ges.	125	250	500	1k	2k	4k	8k
L <sub>WA</sub> Saugseitig	dB(A)	70	52	58	62	64	65	62	56
L <sub>WA</sub> Ausblasseitig	dB(A)	73	54	62	64	67	68	65	60



Freiblasend						
Spannung V	n min <sup>-1</sup>	V m <sup>3</sup> /h	P W	I A	Lp dB(A)	SFP kW/m <sup>3</sup> /s
10	3952	797	139	1,17	58	0,62
8	2967	600	62	0,55	51	0,37
6	2077	421	24	0,22	41	0,21
4	1195	236	7	0,08	28	0,11

Type	Best.-Nr.	Drehzahl	Förderleistung freiblasend	Geräusch Schall- druck	Leistungs- aufnahme	Stromaufnahme		Anschluss nach Schaltplan	max. Fördermitteltemp.		Gewicht netto	Drehzahlpotentiometer			
						bei Nenn- spannung	bei Regelung		bei Nenn- spannung	bei Regelung		kg	unterputz		aufputz
		min <sup>-1</sup>	m <sup>3</sup> /h	dB(A) in 4 m	W	A	A	Nr.	°C	°C	kg	Type	Best.-Nr.	Type	Best.-Nr.
<b>Wechselstrom, 1~, 230 V, 50 Hz, EC-Motor, Schutzart IP44</b>															
<b>VDW EC 180</b>	07123	3870	795	56	150	1,24	1,24	1149	50	-	5,2	<b>PU 10</b>	01734	<b>PA 10</b>	01735