

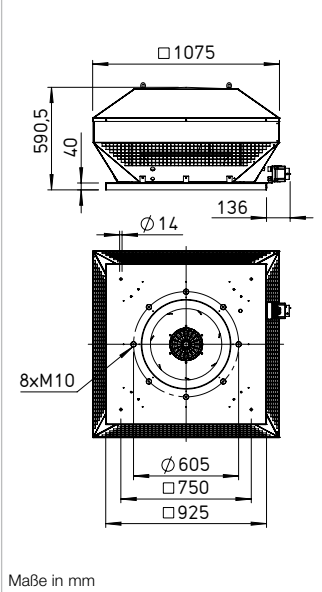
Horiz. ausblasend RD EC 560



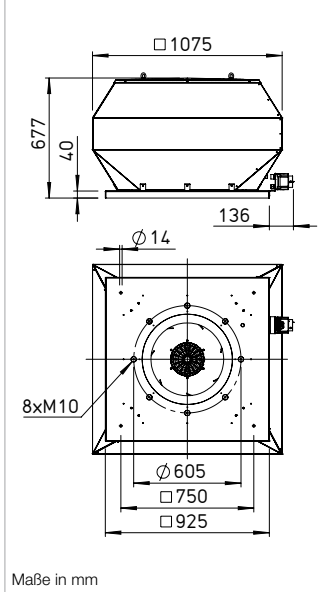
Verti. ausblasend VD EC 560



Maße RD EC 560



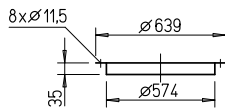
Maße VD EC 560



Maße Zubehör für RD EC 560 / VD EC 560

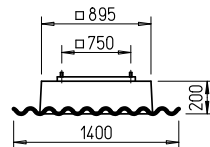
Gegenflansch  
FR 560

Best.-Nr. 01209



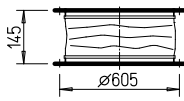
Welldachsokkel, Profil 5  
WDS 560

Best.-Nr. 01564



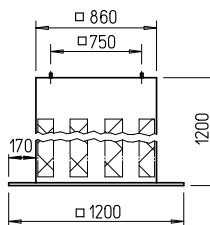
Segeltuchstützen  
STS 560

Best.-Nr. 01226



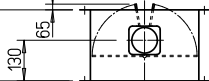
Sockelschalldämpfer  
SSD 560

Best.-Nr. 05017



Verschlussklappe, selbsttätig  
RVS 560

Best.-Nr. 02599



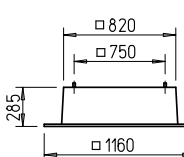
Verschlussklappe, motorbetätigt  
RVM 560

Best.-Nr. 02583



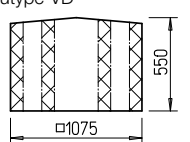
Flachdachsokkel  
FDS 560

Best.-Nr. 01382



Haubenschalldämpfer  
HSDV 560

Best.-Nr. 07484  
nur für Bautype VD



Maße in mm

Beschreibung RD EC

Horizontal ausblasender EC-Dachventilator mit wirkungsgrad-optimiertem Aluminiumgehäuse und neu entwickeltem Hochleistungs-Radial-Laufrad.

Beschreibung VD EC

Vertikal ausblasender EC-Dachventilator mit wirkungsgrad-optimiertem Aluminiumgehäuse und neu entwickeltem Hochleistungs-Radial-Laufrad.

Gemeinsamkeiten RD EC und VD EC

**Gehäuse**  
Aus seewasserbeständigem Aluminium mit integriertem Eingriffschutz. Motortrageplatte und Grundplatte mit Einströmdüse aus verzinktem Stahl. Grundplatte mit Gewindeschrauben zum Befestigen von saugseitigem Zubehör (Lochbild nach DIN 24155).

**Laufrad**  
Hochleistungs-Radial-Laufrad mit rückwärts gekrümmten Schaufeln aus Kunststoff. Dynamisch gewuchtet nach DIN ISO 21940-11 – Gütestufe 6.3.

**Antrieb**  
Energiesparender, drehzahlsteuerbarer EC-Außenläufermotor mit höchstem Wirkungsgrad. Wartungs- und funkstörungsfrei, kugelgelagert.

**Motorschutz**  
Integrierte elektronische Temperaturüberwachung für EC-Motor und Elektronik.

**Elektrischer Anschluss**  
ND 315 – 630 an außenliegendem Klemmenkasten und Revisionsschalter in Schutzart IP 65.

**Schutzgitter**  
Serienmäßig an der Ausblasseite entsprechend DIN EN ISO 13857.

**Leistungsregelung**  
Stufenlose Drehzahlsteuerung mit Potentiometer oder stufenlose Drehzahlregelung mit Universal-Regelsystem (siehe Tabelle).

**Lieferweise**

Anschlussfertige Geräte, komplett vormontiert im Versandkarton / Holzverschlag.

**Geräusch**

Oberhalb des Kennlinienfeldes sind Summenpegel und Spektrum für:

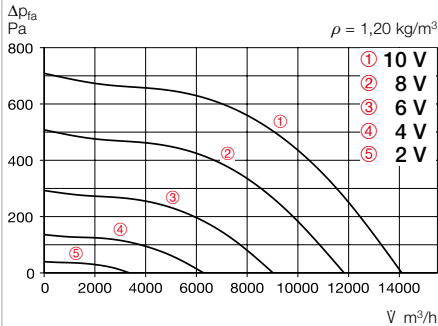
- Schalleistung saugseitig
- Schalleistung ausblasseitig genannt.

Das Abstrahlgeräusch waagrecht als Schalldruck in 4 m (Freifeldbedingungen) wird zusätzlich in der Typentabelle sowie in der Tabelle unterhalb der Kennlinie genannt.

Hinweise	Seite
Projektierungshinweise	10 ff.
Technische Beschreibung	495 f.
Auswahltabelle	497 f.
Zubehör, Details	555 f.
Universal-Regelsysteme, elektronische Regler, Drehzahl-Potentiometer	609 ff.

## Kennlinien RDD EC 560

Frequenz	Hz	Ges.	125	250	500	1k	2k	4k	8k
L <sub>WA</sub> Saugseitig	dB(A)	75	68	72	74	73	69	65	58
L <sub>WA</sub> Ausblasseitig	dB(A)	80	68	71	73	74	71	64	55

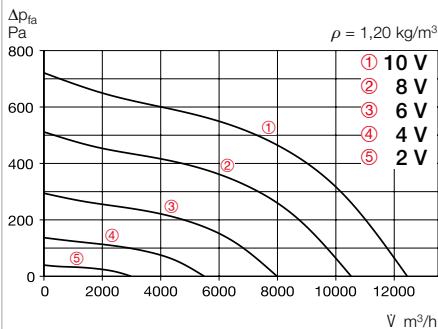


Freiblasend						
Spannung V	n min <sup>-1</sup>	V m³/h	P W	I A	Lp dB(A)	SFP kW/m³/s
10	1100	14050	1790	2,70	63	0,46
8	920	11480	1050	1,67	59	0,33
6	670	8340	450	0,81	52	0,19
4	430	5380	150	0,32	42	0,10

Type	Best.-Nr.	Drehzahl	Förderleistung freiblasend	Geräusch Schall- druck	Leistungs- aufnahme	Stromaufnahme		Anschluss nach Schaltplan	max. Fördermitteltemp.		Gewicht netto	Drehzahlpotentiometer			
		min <sup>-1</sup>				bei Nenn- spannung	bei Regelung		Nr.	bei Nenn- spannung		bei Regelung	kg	unterputz	aufputz
Drehstrom, 3~, 400 V, 50 Hz, EC-Motor, Schutzart IP 54															
<b>RDD EC 560</b>	07435	1100	14091	62,5	2390	3,7	3,7	1148	60	–	70	<b>PU 24</b>	01736	<b>PA 24</b>	01737

## Kennlinien VDD EC 560

Frequenz	Hz	Ges.	125	250	500	1k	2k	4k	8k
L <sub>WA</sub> Saugseitig	dB(A)	75	65	67	68	69	68	64	57
L <sub>WA</sub> Ausblasseitig	dB(A)	79	68	72	74	73	69	65	58



Freiblasend						
Spannung V	n min <sup>-1</sup>	V m³/h	P W	I A	Lp dB(A)	SFP kW/m³/s
10	1100	12380	1925	2,90	62	0,56
8	915	10325	1120	1,80	58	0,39
6	670	7480	480	0,87	51	0,23
4	420	4750	150	0,35	41	0,11

Type	Best.-Nr.	Drehzahl	Förderleistung freiblasend	Geräusch Schall- druck	Leistungs- aufnahme	Stromaufnahme		Anschluss nach Schaltplan	max. Fördermitteltemp.		Gewicht netto	Drehzahlpotentiometer			
		min <sup>-1</sup>				bei Nenn- spannung	bei Regelung		Nr.	bei Nenn- spannung		bei Regelung	kg	unterputz	aufputz
Drehstrom, 3~, 400 V, 50 Hz, EC-Motor, Schutzart IP 54															
<b>VDD EC 560</b>	07433	1100	12465	62	2400	3,7	3,7	1148	60	–	75	<b>PU 24</b>	01736	<b>PA 24</b>	01737